



mit absenkbarer Rückenlehne



Aquatec® Orca

Bestellnummern

Badewannenlifter, weiß, mit Bezug	1470322
Badewannenlifter, weiß, ohne Bezug	1470323

Hilfsmittelverzeichnisnummer	04.40.01.0046
------------------------------	----------------------

Abmessungen

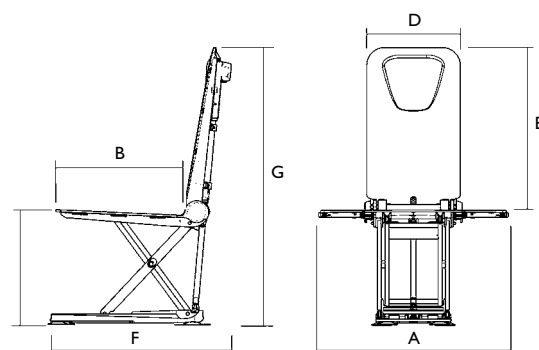
Sitzbreite ohne Seitenklappen	375 mm
Sitzbreite mit Seitenklappen (A)	715 mm
Sitztiefe (B)	490 mm
Sitzhöhe max. (C)	420 mm
Sitzhöhe min.	60 mm
Breite Rückenlehne (D)	360 mm
Höhe Rückenlehne (E)	665 mm
Gesamttiefe (Rückenlehne aufrecht) (F)	650 mm
Gesamttiefe (Rückenlehne abgesenkt)	920 mm
Gesamthöhe mit Rückenlehne (G)	1075 mm
Standfläche	580x285 mm
Bezugstärke	3 mm

Weiteres

Gesamtgewicht ohne Handbedienteil	12,1 kg
Gewicht Sitz	7,5 kg
Gewicht Rückenlehne	4,6 kg
Gewicht Handbedienteil	0,4 kg
Belastbarkeit	135 kg
Rückenlehne absenkbar bis	40°
Farbe	weiß

Aquatec® Orca

- ... Stabiler, robuster Rahmen: verstärkte Hubschere und Grundplatte
- ... Wartungsfreies Antriebssystem, kraftvoll und leise
- ... Hohe Rückenlehne mit ausgeformter Nackenstütze, kann mit nur einer Hand aufgestellt und eingeklappt werden
- ... Rückenlehne bis 40° absenkbar
- ... Ergonomisches, schwimmfähiges Handbedienteil – liegt sicher in der Hand, gut zu umfassen
- ... Senkrechte Anordnung der Bedientasten für eine einfache Handhabung
- ... Akku und Steuerung im Handbedienteil integriert
- ... Neueste Lithium-Ion Akkuzellen auf Manganbasis: besonders tiefentladesicher, kein Memory-Effekt
- ... Hohe Belastbarkeit: 135 kg
- ... Abknöpf- und maschinenwaschbare Komplettbezüge
- ... Einsatz auch ohne Bezug möglich – durch die strukturierte Oberfläche und nahtlose Verbindung von Sitzplatte und Seitenklappen
- ... Patentierte, selbstbelüftende Sauger: lassen sich ganz leicht lösen
- ... Optimal gestaltete Bodenplatte – deutlich mehr Platz in der Badewanne
- ... Einfache und schnelle Reinigung durch glatte Oberflächen
- ... In 2 Teile zerlegbar
- ... Sehr leicht: Sitz wiegt nur 7,5 kg





Aquatec® Orca F

Zusätzlich beim **Orca F**:

- ... Feststehende Rückenlehne
- ... Hohe Belastbarkeit: 135 kg
- ... In 2 Teile zerlegbar

Aquatec® Orca XL

Zusätzlich beim **Orca XL**:

- ... Absenkbare Rückenlehne
- ... Besonders hohe Belastbarkeit: 170 kg!
- ... Ideal für schwergewichtige Patienten
- ... In 2 Teile zerlegbar

Bestellnummern	Aquatec® Orca F	Aquatec® Orca XL
Badewannenlifter, weiß, mit Bezug	1471071	1471066
Badewannenlifter, weiß, ohne Bezug	1471072	
Hilfsmittelverzeichnisnummern	beantragt	beantragt
Abmessungen		
Sitzbreite ohne Seitenklappen	375 mm	375 mm
Sitzbreite mit Seitenklappen (A)	715 mm	715 mm
Sitztiefe (B)	490 mm	490 mm
Sitzhöhe max. (C)	420 mm	420 mm
Sitzhöhe min.	60 mm	60 mm
Breite Rückenlehne (D)	360 mm	360 mm
Höhe Rückenlehne (E)	665 mm	665 mm
Gesamttiefe (Rückenlehne aufrecht) (F)	690 mm	650 mm
Gesamttiefe (Rückenlehne abgesenkt)	–	920 mm
Gesamthöhe mit Rückenlehne (G)	1075 mm	1075 mm
Standfläche	580x285 mm	580x285 mm
Bezugstärke	3 mm	3 mm
Weiteres		
Gesamtgewicht ohne Handbedienteil	12,1 kg	12,1 kg
Gewicht Sitz	7,5 kg	7,5 kg
Gewicht Rückenlehne	4,6 kg	4,6 kg
Gewicht Handbedienteil	0,4 kg	0,4 kg
Belastbarkeit	135 kg	170 kg!
Rückenlehne absenkbar bis	–	40°
Farbe	weiß	weiß



INVACARE® AQUATEC GmbH
 Alemannenstraße 10
 88316 Isny / Deutschland
 Telefon +49 (0) 75 62 / 7 00-0
 Telefax +49 (0) 75 62 / 7 00-66
 info@invacare-aquatec.com
 www.invacare-aquatec.com