

RSA VARIO PLUS

Hilfsmittelnummer: 18.50.02.7030

Bestellung

Angebot

empfohlener VK: 3.990,-€

Kommission: _____

Ansprechpartner: _____

Kunde: _____
 Name: _____
 Straße: _____
 Ort: _____



Lieferadresse: _____
 Name: _____
 Straße: _____
 Ort: _____

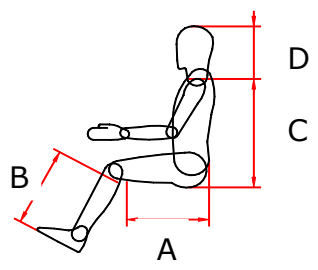
BASISAUSFÜHRUNG

- Pflegerollstuhl mit Sitzkantelung 35° nach hinten und 12° nach vorne
- 45° Rückenlehnenverstellung mittels Gasdruckfeder durch Begleitperson
 - Rückenlehne mit Drehpunktverlagerung
 - Sitzbreitenanpassung +6cm
 - Sitzhöhenverstellbar, Luftpumpe

	Sitzbreite	Sitztiefe	Sitzhöhe	Rückenhöhe	Antriebsräder	Lenkräder	Belastbarkeit	Aufpreis
<input type="checkbox"/>	36-42cm	36-42cm	48cm	55cm	22x1 3/8" luft	7" PU	120kg	
<input type="checkbox"/>	42-48cm	44-50cm	50cm	60cm	24x1 3/8" luft	7" PU	120kg	
<input type="checkbox"/>	46-52cm	44-50cm	50cm	60cm	24x1 3/8" luft	7" PU	120kg	
<input type="checkbox"/>	50-56cm	44-50cm	50cm	60cm	24x1 3/8" luft	8" luft	160kg	1.099,-€
<input type="checkbox"/>	55-60cm	44-50cm	50cm	60cm	24x1 3/8" luft	8" luft	160kg	1.099,-€
<input type="checkbox"/>	60-65cm	44-50cm	50cm	60cm	24x1 3/8" luft	8" luft	160kg	1.099,-€
<input type="checkbox"/>	65-70cm	44-50cm	50cm	60cm	24x1 3/8" luft	8" luft	160kg	1.659,-€

Rahmenfarben

- | | | | |
|-------------------------------------|-----------------|-------------------------------------|-----------------------|
| <input type="checkbox"/> VR000700GR | silber glimmer | <input type="checkbox"/> VR000203BL | mittelblau glänzend |
| <input type="checkbox"/> VR000100N | schwarz glimmer | <input type="checkbox"/> VR000303R | perlrubinrot glänzend |

Patientenmaße		Rollstuhlmaße	
bitte immer angeben			
Sitzbreite:	cm		
Größe:	cm		
A Sitztiefe:	cm		
B Unterschenkellänge:	cm	H = Rückenhöhe:	cm
C Rückenhöhe:	cm	A = Sitzhöhe hinten:	cm
D Kopfhöhe:	cm	B = Sitzhöhe vorne:	cm
Gewicht:	kg	max. Gesamtbreite:	cm

1. Sitz- und Rückeneinheit			
	Kopfstütze geformt, PU		•
21.06V	Rücken fest gepolstert Anatomico		•
	Sitz fest gepolstert, geformt		•
14.81A	Kopfstütze mit seitlich verstellbaren Pelotten	598,-€	<input type="checkbox"/>
FNDTUB413	Kopfstützenstange gekröpft	0,-€	<input type="checkbox"/>
14.01V	Schiebebügel verstellbar	336,-€	<input type="checkbox"/>
21.06P.	Pelotten gepolstert für Rücken ergonomisch geformt	378,-€	<input type="checkbox"/>
21.06/10	Rückenplatte ergonomisch geformt, verstellbar + 10 cm	372,-€	<input type="checkbox"/>
21.06/20	Rückenplatte ergonomisch geformt, verstellbar + 20 cm	410,-€	<input type="checkbox"/>
21.06+10	Rückenpolster ergonomisch geformt + 10 cm	372,-€	<input type="checkbox"/>
21.06+20	Rückenpolster ergonomisch geformt + 20 cm	410,-€	<input type="checkbox"/>
13.56V	Abduktionskeil verstellbar	208,-€	<input type="checkbox"/>
13.48V	Pelotten seitenaustauschbar	230,-€	<input type="checkbox"/>
13.48A	Pelotten seitlich abklappbar	399,-€	<input type="checkbox"/>
13.50B	Lordosekissen	79,-€	<input type="checkbox"/>
2. Armlehnen und Seitenteile			
	Armlehnen höhenverstell- und abnehmbar mit Sitzbreitenanpassung		•
14.78SAC	Armlehnenpolster mit Mulde, tiefeinstellbar	168,-€	<input type="checkbox"/>
14.78SA	Armlehnenpolster groß, weich gepolstert	168,-€	<input type="checkbox"/>
14.23H	Seiteneinsatz gepolstert cm	193,-€	<input type="checkbox"/>
3. Bein- und Fußstützen			
	Beinstützen winkelverstellbar incl. Kniepolster, Wadenpolster abklappbar		•
14.73H	Fußplatten hochklapp- und winkeleinstellbar, Aluminium	175,-€	<input type="checkbox"/>
14.73H+6	Fußplatten hochklapp- und winkeleinstellbar, Aluminium + 6 cm	245,-€	<input type="checkbox"/>
14.73HB	Fußplatten Aluminium, nach außen abschwenkbar	287,-€	<input type="checkbox"/>
14.76	Fußauflage einteilig, Aluminium	230,-€	<input type="checkbox"/>
14.76C	Fußauflage einteilig, gepolstert mit Rand	699,-€	<input type="checkbox"/>
13.67T	Beinpolster für Beinstütze winkelverstellbar	246,-€	<input type="checkbox"/>
13.37	Fußschlaufen	78,-€	<input type="checkbox"/>
13.37R	Fersenbänder	90,-€	<input type="checkbox"/>
4. Bremsen			
•	Feststellbremsen		
13.18	Trommelbremse für Begleitperson feste Achse (nicht mit Einhandantrieb)	289,-€	<input type="checkbox"/>
13.20	Trommelbremse für Begleitperson Steckachse (nicht mit Einhandantrieb) bis 120 kg	289,-€	<input type="checkbox"/>
15.92P	Bremshebelverlängerung	75,-€	<input type="checkbox"/>
13.81d	Einhandbremse rechts	320,-€	<input type="checkbox"/>
13.81s	Einhandbremse links	320,-€	<input type="checkbox"/>
5. Lenkräder			
	7" Lenkräder 175mm pannensicher		•
R175M-PN	7" Lenkräder 175mm luftbereift	0,-€	<input type="checkbox"/>
6. Antriebsräder			
14.61/22PN	22"x1 3/8 Antriebsräder luftbereift	0,-€	<input type="checkbox"/>
14.61/24-3	24"x1 3/8 Antriebsräder pannensicher (bis 120 kg)	60,-€	<input type="checkbox"/>
13.10	12" Transiträder, luftbereift	194,-€	<input type="checkbox"/>
14.67C	Greifreifenüberzüge gummiert	188,-€	<input type="checkbox"/>
13.70T	Speichenschutz transparent	152,-€	<input type="checkbox"/>
13.70C	Speichenschutz mit Design	410,-€	<input type="checkbox"/>

7.	Zubehör		
	Antikipräder		•
14.51RP	Therapietisch abschwenkbar 10 mm	420,-€	<input type="checkbox"/>
13.05	Stockhalter	32,-€	<input type="checkbox"/>
14.66	Brustgurt mit Schnappverschluss	155,-€	<input type="checkbox"/>
14.66PL	Beckengurt	155,-€	<input type="checkbox"/>
14.89D30	Freigabe für Personentransport nach 7176-19	346,-€	<input type="checkbox"/>
13.05C	Plattform für Beatmung abnehmbar, Aluminium (Maße angeben)	370,-€	<input type="checkbox"/>

Anmerkungen:

• = Basisausführung

Es gelten die allgemeinen Geschäftsbedingungen der Reha Service GmbH. Änderungen vorbehalten!

Stand 01/2025

ZUBEHÖR FÜR XXL-AUSFÜHRUNG (ab Sitzbreite 50cm)			
1.	Sitz- und Rückeneinheit		
	Kopfstütze geformt, PU		•
14.81A	Kopfstütze mit seitlich verstellbaren Pelotten	598,-€	<input type="checkbox"/>
FNDTUB413	Kopfstützenstange gekröpft	0,-€	<input type="checkbox"/>
13.56VXL	Abduktionskeil verstellbar	262,-€	<input type="checkbox"/>
13.48XXL	Pelotten seitenaustauschbar	240,-€	<input type="checkbox"/>
13.48AXL	Pelotten seitlich abklappbar	399,-€	<input type="checkbox"/>
2.	Armlehnen und Seitenteile		
	Armlehnen höhenverstell- und abnehmbar mit Sitzbreitenanpassung		•
14.78SAC	Armlehnenpolster mit Mulde, tiefeinstellbar	175,-€	<input type="checkbox"/>
14.78SA	Armlehnenpolster groß, weich gepolstert	175,-€	<input type="checkbox"/>
14.23HXL	Seiteneinsatz gepolstert cm	325,-€	<input type="checkbox"/>
3.	Bein- und Fußstützen		
	Beinstützen winkelverstellbar incl. Kniepolster, Wadenpolster abklappbar		•
14.73HXL	Fußplatten hochklapp- und winkeleinstellbar, Aluminium	293,-€	<input type="checkbox"/>
14.73H+6XL	Fußplatten hochklapp- und winkeleinstellbar, Aluminium + 6 cm	368,-€	<input type="checkbox"/>
n/c	Antirutschauflage	32,-€	<input type="checkbox"/>
n/c	Fußkasten gepolstert, winkel- und längeneinstellbar	1.900,-€	<input type="checkbox"/>
13.37	Fußschlaufen	78,-€	<input type="checkbox"/>
13.37R	Fersenbänder	90,-€	<input type="checkbox"/>
4.	Bremsen		
	Feststellbremsen		•
13.18XXL	Trommelbremse für Begleitperson (nicht mit Einhandantrieb)	567,-€	<input type="checkbox"/>
15.92P	Bremshebelverlängerung	75,-€	<input type="checkbox"/>
13.81d	Einhandbremse rechts	320,-€	<input type="checkbox"/>
13.81s	Einhandbremse links	320,-€	<input type="checkbox"/>
5.	Lenkräder		
	7" Lenkräder 175mm pannensicher		•
R175M-PN	7" Lenkräder 175mm luftbereift	0,-€	<input type="checkbox"/>
6.	Antriebsräder		
14.67C	Greifreifenüberzüge Supergrip gummiert	188,-€	<input type="checkbox"/>
13.70T	Speichenschutz transparent	152,-€	<input type="checkbox"/>
13.70C	Speichenschutz mit Design	399,-€	<input type="checkbox"/>
7.	Zubehör		
	Antikippräder		•
14.51UXXL	Therapietisch aufsteckbar	530,-€	<input type="checkbox"/>
13.05	Stockhalter	33,-€	<input type="checkbox"/>
14.66XXL	Brustgurt mit Schnappverschluss	299,-€	<input type="checkbox"/>
14.66PLXXL	Beckengurt	299,-€	<input type="checkbox"/>
13.05C	Plattform für Beatmung abnehmbar, Aluminium (Maße angeben)	370,-€	<input type="checkbox"/>
14.89D30	Freigabe für Personentransport nach 7176-19	a. A.	<input type="checkbox"/>