



RSA Hilo LA

Bestellformular



manuell Fahren & manuell Stehen

Achtung! Abbildung kann von Basisversion abweichen

Bestellung **Angebot**

Kommission: _____

empfohlener VK: 7.149,-€

Ansprechpartner: _____

Kunde:
Name: _____
Straße: _____
Ort: _____

Lieferadresse:
Name: _____
Straße: _____
Ort: _____

Hilfsmittelnummer 18.99.03.xxx

A) Sitzbreite:

Am Rollstuhl: gemessen von Außenkante Sitzrahmen bis Außenkante Sitzrahmen

B) Sitztiefe:

Am Rollstuhl: gemessen vom Rückenrahmen bis Vorderkante Sitzgurt bzw. Sitzplatte

C) Rückenhöhe:

Am Rollstuhl: gemessen vom hinteren Sitzrahmen bis zum oberen Ende der Rückenbespannung bzw. Rückenplatte

Maß sollte 10-20 mm unterhalb des Schulterblattes liegen. **Bitte Sitzkissenhöhe beachten**

D) Unterschenkellänge:

Am Rollstuhl: gemessen vom vorderen Sitzrahmen zur Fußplatte. **Bitte Sitzkissenhöhe beachten**

E) Sitzhöhe hinten:

Am Rollstuhl: gemessen vom hinteren Sitzrahmen (beim Rücken) bis zum Boden. **Bitte Sitzkissenhöhe beachten**

F) Sitzhöhe vorn:

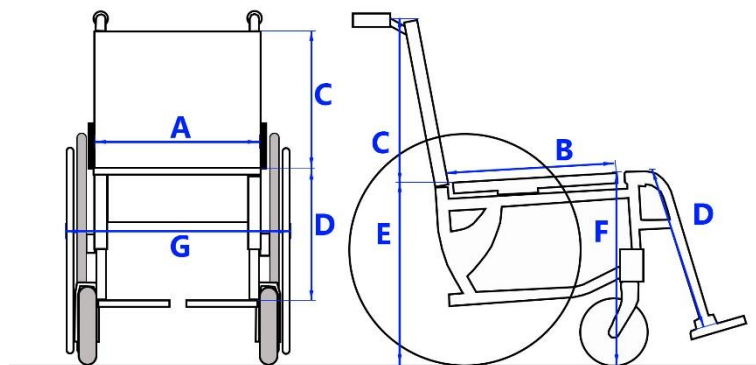
Am Rollstuhl: gemessen vom vorderen Sitzrahmen bis zum Boden. **Bitte Sitzkissenhöhe beachten**

G) max. Gesamtbreite:

Am Rollstuhl: gemessen von Greifreifen zu Greifreifen

	Sitzbreite	Sitztiefe	Sitzhöhe	Rückenhöhe	Belastbarkeit
<input type="checkbox"/>	36cm	34-46cm	48cm	30-40cm	100kg
<input type="checkbox"/>	38cm	38-52cm	50cm	32-42cm	100kg
<input type="checkbox"/>	40cm	38-52cm	50cm	32-42cm	100kg
<input type="checkbox"/>	42cm	38-52cm	50cm	32-42cm	100kg
<input type="checkbox"/>	44cm	38-52cm	50cm <td 32-42cm	100kg	
<input type="checkbox"/>	46cm	38-52cm	50cm	32-42cm	100kg

Patientengewicht:		kg
Patientengröße:		cm
A= Sitzbreite:		cm
B= Sitztiefe:		cm
C= Rückenhöhe:		cm
D=Unterschenkellänge:		cm
E= Sitzhöhe hinten:		cm
F= Sitzhöhe vorne:		cm
G= max. Gesamtbreite:		cm



	Gasdruckfeder			Auslöser
<input type="checkbox"/>	bis 40kg	<input type="checkbox"/>	bis 80kg	rechts
<input type="checkbox"/>	bis 60kg	<input type="checkbox"/>	bis 100kg	links

1. Sitz- und Rückeneinheit			
	Sitz- und Rückenbespannung anpassbar		•
21.76N	Kopfstütze geformt, PU	325,-€	<input type="checkbox"/>
FNDTUB413	Kopfstützenstange gekröpft	0,-€	<input type="checkbox"/>
13.48A	Pelotten seitlich abklappbar (nicht mit Rückenplatte)	390,-€	<input type="checkbox"/>
21.06P.	Pelotten gepolstert für Rücken ergonomisch geformt	378,-€	<input type="checkbox"/>
21.06F	Rückenplatte Aluminium geformt	285,-€	<input type="checkbox"/>
21.06	Rückenpolster ergonomisch geformt	288,-€	<input type="checkbox"/>
21.18F	Sitzplatte Aluminium geformt	375,-€	<input type="checkbox"/>
21.18FP	Sitzplatte Aluminium gerade	375,-€	<input type="checkbox"/>
13.15SB	Sitzkissen ergonomisch geformt 7cm	375,-€	<input type="checkbox"/>
22.56E	Sitzkissen 5cm Kunstlederbezug	155,-€	<input type="checkbox"/>
2. Armlehnen und Seitenteile			
	ohne Armlehnen		•
3. Bein- und Fußstützen			
	Kniefixierung abnehmbar		•
	Fußplatten Alu, geteilt		•
14.21P	Fußbrett Alu rückklappbar	280,-€	<input type="checkbox"/>
14.73H	Fußplatten Alu hochklapp- und winkeleinstellbar	175,-€	<input type="checkbox"/>
14.73H+6	Fußplatten Alu, hochklapp- und winkeleinstellbar + 6 cm	245,-€	<input type="checkbox"/>
n/c	Antirutschauflage	32,-€	<input type="checkbox"/>
13.37	Fußschlaufen	78,-€	<input type="checkbox"/>
13.37R	Fersenbänder	90,-€	<input type="checkbox"/>
4. Bremsen			
	Feststellbremsen		•
15.92P	Bremshebelverlängerung	75,-€	<input type="checkbox"/>
13.20	Trommelbremse für Begleitperson	289,-€	<input type="checkbox"/>
5. Lenkräder			
	5" Lenkräder 120mm pannensicher		•
R150-PU	6" Lenkräder 150mm pannensicher	0,-€	<input type="checkbox"/>
13.55	Steckachsen für Lenkräder	132,-€	<input type="checkbox"/>
6. Antriebsräder			
	24"x1 Antriebsräder luftbereift		•
14.61/22-1	22"x1 Antriebsräder pannensicher	60,-€	<input type="checkbox"/>
14.61/24-1A	24"x1 Antriebsräder pannensicher	60,-€	<input type="checkbox"/>
14.61/24M18	24"x1 Antriebsräder Marathon Plus pannengeschützt, Speichen breit	165,-€	<input type="checkbox"/>
14.67C	Greifreifenüberzüge gummiert	188,-€	<input type="checkbox"/>
FCRU0362	Greifreifen Edelstahl (nicht möglich mit 14.61/24M18)	280,-€	<input type="checkbox"/>
14.65	Radsturz 2° <input type="checkbox"/> 4° <input type="checkbox"/>	89,-€	<input type="checkbox"/>
13.65	Radstandsverlängerung	277,-€	<input type="checkbox"/>
13.70T	Speichenschutz transparent	152,-€	<input type="checkbox"/>
13.70C	Speichenschutz mit Design	410,-€	<input type="checkbox"/>

7. Zubehör			
	Brustgurt mit Schnappverschluss		•
14.89D25	Freigabe für Personentransport nach Iso 7176-19	346,-€	<input type="checkbox"/>
14.66PL	Beckengurt	155,-€	<input type="checkbox"/>
13.43HM	Antikippräder höhenstellbar	112,-€	<input type="checkbox"/>
13.43G	Antikippräder abschwenkbar	229,-€	<input type="checkbox"/>
C-COLOR-T	Set "Colourline"	546,-€	<input type="checkbox"/>
8. Rahmenfarbe			

Anmerkungen:



<input type="checkbox"/>	1) 900B	<input type="checkbox"/>	7) 402A	<input type="checkbox"/>	13) 801VT	<input type="checkbox"/>	19) 208BL	<input type="checkbox"/>	25) 201BL	<input type="checkbox"/>	31) 602V
<input type="checkbox"/>	2) 701GR	<input type="checkbox"/>	8) 403A	<input type="checkbox"/>	14) 800VT	<input type="checkbox"/>	20) 703GR	<input type="checkbox"/>	26) 206BL	<input type="checkbox"/>	32) 603V
<input type="checkbox"/>	3) 704GR	<input type="checkbox"/>	9) 304R	<input type="checkbox"/>	15) 101N	<input type="checkbox"/>	21) 209BL	<input type="checkbox"/>	27) 207BL	<input type="checkbox"/>	33) 502G
<input type="checkbox"/>	4) 700GR	<input type="checkbox"/>	10) 302R	<input type="checkbox"/>	16) 102N	<input type="checkbox"/>	22) 203BL	<input type="checkbox"/>	28) 200BL	<input type="checkbox"/>	34) 500G
<input type="checkbox"/>	5) 400A	<input type="checkbox"/>	11) 303R	<input type="checkbox"/>	17) 100N	<input type="checkbox"/>	23) 202BL	<input type="checkbox"/>	29) 600V	<input type="checkbox"/>	35) 504G
<input type="checkbox"/>	6) 401A	<input type="checkbox"/>	12) 301R	<input type="checkbox"/>	18) 702GR	<input type="checkbox"/>	24) 210BL	<input type="checkbox"/>	30) 601V	<input type="checkbox"/>	36) 503G

• = Basisausführung

Es gelten die allgemeinen Geschäftsbedingungen der Reha Service GmbH. Änderungen vorbehalten!

Stand 01/2025

Alle angegebenen Preise verstehen sich zuzüglich der gesetzlich gültigen Mehrwertsteuer! vassilli@rehaservice.at 07735/6631-66