



## RSA Hilo M

## Bestellformular



manuell Fahren & elektrisch Stehen

**Achtung! Abbildung kann von Basisversion abweichen**

**Bestellung**

**Angebot**

**empfohlener VK: 6.549,-€**

**Kommission:** \_\_\_\_\_

**Ansprechpartner:** \_\_\_\_\_

Kunde:

Name: \_\_\_\_\_

Straße: \_\_\_\_\_

Ort: \_\_\_\_\_

Lieferadresse:

Name: \_\_\_\_\_

Straße: \_\_\_\_\_

Ort: \_\_\_\_\_

**Hilfsmittelnummer 18.99.03.1010**

**A) Sitzbreite:**

Am Rollstuhl: gemessen von Außenkante Sitzrahmen bis Außenkante Sitzrahmen

**B) Sitztiefe:**

Am Rollstuhl: gemessen vom Rückenrahmen bis Vorderkante Sitzgurt bzw. Sitzplatte

**C) Rückenhöhe:**

Am Rollstuhl: gemessen vom hinteren Sitzrahmen bis zum oberen Ende der Rückenbespannung bzw. Rückenplatte

Maß sollte 10-20 mm unterhalb des Schulterblattes liegen. **Bitte Sitzkissenhöhe beachten**

**D) Unterschenkellänge:**

Am Rollstuhl: gemessen vom vorderen Sitzrahmen zur Fußplatte. **Bitte Sitzkissenhöhe beachten**

**E) Sitzhöhe hinten:**

Am Rollstuhl: gemessen vom hinteren Sitzrahmen (beim Rücken) bis zum Boden. **Bitte Sitzkissenhöhe beachten**

**F) Sitzhöhe vorn:**

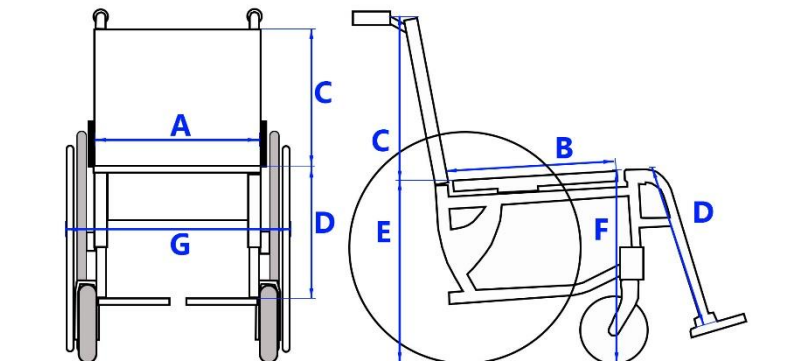
Am Rollstuhl: gemessen vom vorderen Sitzrahmen bis zum Boden. **Bitte Sitzkissenhöhe beachten**

**G) max. Gesamtbreite:**

Am Rollstuhl: gemessen von Greifreifen zu Greifreifen

	Sitzbreite	Sitztiefe	Sitzhöhe	Rückenhöhe	Belastbarkeit
<input type="checkbox"/>	36-42cm	38-50cm	50cm	42-44cm	120kg
<input type="checkbox"/>	42-48cm	40-52cm	50cm	42-50cm	120kg
<input type="checkbox"/>	46-52cm	40-52cm	50cm	42-50cm	120kg

Patientengewicht:		kg
Patientengröße:		cm
A= Sitzbreite:		cm
B= Sitztiefe:		cm
C= Rückenhöhe:		cm
D=Unterschenkellänge:		cm
E= Sitzhöhe hinten:		cm
F= Sitzhöhe vorne:		cm
G= max. Gesamtbreite:		cm



<b>Handschalter</b>	rechts	<input type="checkbox"/>	links	<input type="checkbox"/>
---------------------	--------	--------------------------	-------	--------------------------

1. Sitz- und Rückeneinheit			
	Sitz- und Rückenbespannung anpassbar		•
21.76N	Kopfstütze geformt, PU	325,-€	<input type="checkbox"/>
14.81A	Kopfstütze mit seitlich verstellbaren Pelotten	598,-€	<input type="checkbox"/>
14.83D	Kopfstütze "Dynamico"	629,-€	<input type="checkbox"/>
FNDTUB413	Kopfstützenstange gekröpft	0,-€	<input type="checkbox"/>
13.48A	Pelotten seitlich abklappbar	399,-€	<input type="checkbox"/>
21.06P.	Pelotten gepolstert für Rücken ergonomisch geformt	378,-€	<input type="checkbox"/>
13.15SC	Rücken fest gepolstert	740,-€	<input type="checkbox"/>
14.33DH	Rücken "Dynamico"	839,-€	<input type="checkbox"/>
21.06F	Rückenplatte Aluminium geformt	285,-€	<input type="checkbox"/>
21.06	Rückenpolster ergonomisch geformt	288,-€	<input type="checkbox"/>
21.06/10	Rückenplatte ergonomisch geformt, verstellbar + 10 cm	372,-€	<input type="checkbox"/>
21.06/20	Rückenplatte ergonomisch geformt, verstellbar + 20 cm	410,-€	<input type="checkbox"/>
21.06+10	Rückenpolster ergonomisch geformt + 10 cm	372,-€	<input type="checkbox"/>
21.06+20	Rückenpolster ergonomisch geformt + 20 cm	410,-€	<input type="checkbox"/>
21.06PS	Gleitrückensystem ( <b>incl. Rückenplatte</b> ) Rückenhöhe 50 cm	799,-€	<input type="checkbox"/>
13.22G	Sitzkantelung per Gasdruckfeder	1.072,-€	<input type="checkbox"/>
14.92G	Rückenverstellung per Gasdruckfeder	899,-€	<input type="checkbox"/>
13.74H	Sitzbreite 55cm	1.050,-€	<input type="checkbox"/>
13.03S/5	Sitzhöhe +5cm	648,-€	<input type="checkbox"/>
13.15SD	Sitz fest gepolstert	740,-€	<input type="checkbox"/>
14.32C	Gleitsitz ( <b>incl. Sitzplatte</b> )	1.235,-€	<input type="checkbox"/>
21.18F	Sitzplatte Aluminium geformt	375,-€	<input type="checkbox"/>
21.18FP	Sitzplatte Aluminium gerade	375,-€	<input type="checkbox"/>
13.15SB	Sitzkissen ergonomisch geformt 7cm – Größe 36 x 45 cm, 42 x45 cm oder 46 x45 cm	375,-€	<input type="checkbox"/>
13.15SB.	Sitzkissen ergonomisch geformt - <b>alle andere Größen</b>	562,-€	<input type="checkbox"/>
22.56E	Sitzkissen 5cm Kunstlederbezug	155,-€	<input type="checkbox"/>
13.50B	Lordosekissen	79,-€	<input type="checkbox"/>
14.01V	Schiebebügel verstellbar	336,-€	<input type="checkbox"/>
14.01ME	Schiebegriffe höhenverstellbar	280,-€	<input type="checkbox"/>
2. Armlehnen und Seitenteile			
	Armlehnen abklappbar		•
14.78SP	Armlehnen für Gleitrücken	210,-€	<input type="checkbox"/>
14.78SC	Armlehnen mit Sicherheitsbügel für Gleitrücken 90°	525,-€	<input type="checkbox"/>
14.78SC45	Armlehnen mit Sicherheitsbügel für Gleitrücken 45°	525,-€	<input type="checkbox"/>
14.05A	Armlehnen mitlaufend	585,-€	<input type="checkbox"/>
13.00S	Armlehnen mit Sicherheitsbügel 90°	399,-€	<input type="checkbox"/>
13.00N	Armlehnen mit Sicherheitsbügel 45°	399,-€	<input type="checkbox"/>
16.24	Armlehnenpolster breit	0,-€	<input type="checkbox"/>
14.23H	Seiteneinsatz gepolstert ..... cm	193,-€	<input type="checkbox"/>
14.23AB	Seiteneinsatz für Sitzbreitenanpassung höhenverstellbar, Aluminium	378,-€	<input type="checkbox"/>
14.78HM	Seiteneinsatz mit Radspritzschutz integriert ( <b>bis Sitztiefe 46cm; nicht mit Gleitrücken</b> )	196,-€	<input type="checkbox"/>
14.78SAC	Armlehnenpolster mit Mulde, tiefeneinstellbar	175,-€	<input type="checkbox"/>
14.78SA	Armlehnenpolster groß, weich gepolstert	175,-€	<input type="checkbox"/>

<b>3. Bein- und Fußstützen</b>			
	Kniefixierung abschweng- und verstellbar		•
	Fußplatten geteilt, Kunststoff		•
14.41HR	Kniefixierung geteilt, abschwengbar- und tiefenverstellbar	245,-€	<input type="checkbox"/>
14.73H	Fußplatten Alu hochklapp- und winkeleinstellbar	175,-€	<input type="checkbox"/>
14.73H+6	Fußplatten Alu, hochklapp- und winkeleinstellbar + 6 cm	245,-€	<input type="checkbox"/>
14.73HB	Fußplatten Alu nach außen abschwengbar	287,-€	<input type="checkbox"/>
14.73HB+6	Fußplatten Alu nach außen abschwengbar + 6 cm	315,-€	<input type="checkbox"/>
14.74SIGM-NA	Beinstützen geteilt, winkelverstell- und abnehmbar per Gasdruck	1.400,-€	<input type="checkbox"/>
14.73HLM	Beinstützen geteilt, abschwengbar <b>(nicht mit 13.67)</b>	352,-€	<input type="checkbox"/>
14.71DM	Beinstützen winkelverstellbar "Dynamico" Beugespastik	884,-€	<input type="checkbox"/>
14.71DMT	Beinstützen winkelverstellbar "Dynamico" Streckspastik	884,-€	<input type="checkbox"/>
14.76H	Fußauflage einteilig, Aluminium	260,-€	<input type="checkbox"/>
13.67	Kniepolster für Beinstützen winkelverstellbar <b>(nicht kompatibel mit 14.73HLM)</b>	198,-€	<input type="checkbox"/>
13.67T	Beinpolster für Beinstütze winkelverstellbar	255,-€	<input type="checkbox"/>
13.37	Fußschlaufen	78,-€	<input type="checkbox"/>
13.37R	Fersenbänder	90,-€	<input type="checkbox"/>
<b>4. Bremsen</b>			
	Feststellbremsen		•
15.92P	Bremshebelverlängerung	75,-€	<input type="checkbox"/>
13.20	Trommelbremse für Begleitperson Steckachse	289,-€	<input type="checkbox"/>
<b>5. Lenkräder</b>			
R120-PU	5" Lenkräder 120mm pannensicher	0,-€	<input type="checkbox"/>
R150-PU	6" Lenkräder 150mm pannensicher	0,-€	<input type="checkbox"/>
14.55	8" Lenkräder 200x50mm luft	110,-€	<input type="checkbox"/>
14.55PU	8" Lenkräder 200x50mm pannensicher	110,-€	<input type="checkbox"/>
13.55	Steckachsen für Lenkräder	132,-€	<input type="checkbox"/>
<b>6. Antriebsräder</b>			
	24"x1 Antriebsräder luftbereift		•
14.61/22-1	22"x1 Antriebsräder pannensicher	60,-€	<input type="checkbox"/>
14.61/24-1	24"x1 Antriebsräder pannensicher	60,-€	<input type="checkbox"/>
16.79ENERGY	24"x1 Antriebsräder Leichtlaufnabe, luftbereift <b>(nicht mit Trommelbremse)</b>	255,-€	<input type="checkbox"/>
14.61/24M18	24"x1 Antriebsräder Marathon Plus pannengeschützt, Speichen breit	165,-€	<input type="checkbox"/>
14.67C	Greifreifenüberzüge gummiert	188,-€	<input type="checkbox"/>
FCRU0362	Greifreifen Edelstahl	280,-€	<input type="checkbox"/>
13.65	Radstandsverlängerung	277,-€	<input type="checkbox"/>
13.70T	Speichenschutz transparent	152,-€	<input type="checkbox"/>
<b>7. Elektrische Optionen</b>			
14.92HM	Rücken elektrisch verstellbar bis 60° <b>(Kopfstütze , Kippschutz notwendig)</b>	1.587,-€	<input type="checkbox"/>
13.22HM	Sitzkantelung elektrisch verstellbar bis 25° <b>(Kippschutz und Kopfstütze notwendig)</b>	1.679,-€	<input type="checkbox"/>
14.74SIEM-NA	Beinstützen elektrisch winkelverstell- und abschwengbar	2.364,-€	<input type="checkbox"/>
13.31REL	Beinstützenrahmen und Rücken gemeinsam elektrisch verstellbar, Relax-Funktion <b>(Kopfstütze, Kippschutz notwendig)</b>	2.856,-€	<input type="checkbox"/>
13.31HM	Beinstützenrahmen elektrisch, unabhängig vom Rücken verstellbar	1.722,-€	<input type="checkbox"/>
14.73HM	Beinstütze zentral, elektrisch höheneinstellbar+Fußbrett hochklappbar	1.610,-€	<input type="checkbox"/>

8. Zubehör			
	Brustgurt mit Schnappverschluss		•
14.89D25	Freigabe für Personentransport nach Iso 7176-19	346,-€	<input type="checkbox"/>
13.05C	Plattform für Beatmung abnehmbar, Aluminium <b>(Maße angeben)</b>	370,-€	<input type="checkbox"/>
14.51RP	Therapeutisch abschwenkbar 10 mm	420,-€	<input type="checkbox"/>
14.62	H-Gurt zur Oberkörperstabilisation	346,-€	<input type="checkbox"/>
14.66PL	Beckengurt	155,-€	<input type="checkbox"/>
13.43HM	Antikipppräder höheneinstellbar	112,-€	<input type="checkbox"/>
13.43G	Antikipppräder abschwenkbar	229,-€	<input type="checkbox"/>
CMF-COLOR	Set "Colourline"	148,-€	<input type="checkbox"/>
9. Rahmenfarbe			

Anmerkungen:

---



---



---



<input type="checkbox"/>	1) 900B	<input type="checkbox"/>	7) 402A	<input type="checkbox"/>	13) 801VT	<input type="checkbox"/>	19) 208BL	<input type="checkbox"/>	25) 201BL	<input type="checkbox"/>	31) 602V
<input type="checkbox"/>	2) 701GR	<input type="checkbox"/>	8) 403A	<input type="checkbox"/>	14) 800VT	<input type="checkbox"/>	20) 703GR	<input type="checkbox"/>	26) 206BL	<input type="checkbox"/>	32) 603V
<input type="checkbox"/>	3) 704GR	<input type="checkbox"/>	9) 304R	<input type="checkbox"/>	15) 101N	<input type="checkbox"/>	21) 209BL	<input type="checkbox"/>	27) 207BL	<input type="checkbox"/>	33) 502G
<input type="checkbox"/>	4) 700GR	<input type="checkbox"/>	10) 302R	<input type="checkbox"/>	16) 102N	<input type="checkbox"/>	22) 203BL	<input type="checkbox"/>	28) 200BL	<input type="checkbox"/>	34) 500G
<input type="checkbox"/>	5) 400A	<input type="checkbox"/>	11) 303R	<input type="checkbox"/>	17) 100N	<input type="checkbox"/>	23) 202BL	<input type="checkbox"/>	29) 600V	<input type="checkbox"/>	35) 504G
<input type="checkbox"/>	6) 401A	<input type="checkbox"/>	12) 301R	<input type="checkbox"/>	18) 702GR	<input type="checkbox"/>	24) 210BL	<input type="checkbox"/>	30) 601V	<input type="checkbox"/>	36) 503G

• = Basisausführung

Es gelten die allgemeinen Geschäftsbedingungen der Reha Service GmbH. Änderungen vorbehalten!

Stand 01/2024

Alle angegebenen Preise verstehen sich zuzüglich der gesetzlich gültigen Mehrwertsteuer! [vassilli@rehaservice.at](mailto:vassilli@rehaservice.at) 07735/6631-66