



## RSA Hilo MA

## Bestellformular



**manuell Fahren & elektrisch Stehen; Aluminiumrahmen**

**Achtung! Abbildung kann von Basisversion abweichen**

**Bestellung**       **Angebot**  
Kommission: \_\_\_\_\_

**empfohlener VK: 7.599,-€**  
Ansprechpartner: \_\_\_\_\_

Kunde:
Name: _____
Straße: _____
Ort: _____

Lieferadresse:
Name: _____
Straße: _____
Ort: _____

**Hilfsmittelnummer 18.99.03.1010**

A) Sitzbreite:

Am Rollstuhl: gemessen von Außenkante Sitzrahmen bis Außenkante Sitzrahmen

B) Sitztiefe:

Am Rollstuhl: gemessen vom Rückenrahmen bis Vorderkante Sitzgurt bzw. Sitzplatte

C) Rückenhöhe:

Am Rollstuhl: gemessen vom hinteren Sitzrahmen bis zum oberen Ende der Rückenbespannung bzw. Rückenplatte

Maß sollte 10-20 mm unterhalb des Schulterblattes liegen. **Bitte Sitzkissenhöhe beachten**

D) Unterschenkellänge:

Am Rollstuhl: gemessen vom vorderen Sitzrahmen zur Fußplatte. **Bitte Sitzkissenhöhe beachten**

E) Sitzhöhe hinten:

Am Rollstuhl: gemessen vom hinteren Sitzrahmen (beim Rücken) bis zum Boden. **Bitte Sitzkissenhöhe beachten**

F) Sitzhöhe vorn:

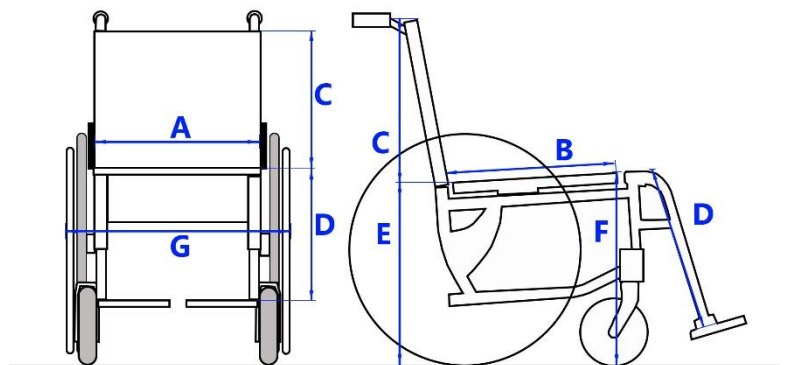
Am Rollstuhl: gemessen vom vorderen Sitzrahmen bis zum Boden. **Bitte Sitzkissenhöhe beachten**

G) max. Gesamtbreite:

Am Rollstuhl: gemessen von Greifreifen zu Greifreifen

	Sitzbreite	Sitztiefe	Sitzhöhe	Rückenhöhe	Belastbarkeit
<input type="checkbox"/>	36-42cm	38-50cm	50cm	42-44cm	100kg
<input type="checkbox"/>	42-48cm	40-52cm	50cm	42-50cm	100kg
<input type="checkbox"/>	46-52cm	40-52cm	50cm	42-50cm	100kg

Patientengewicht:		kg
Patientengröße:		cm
A= Sitzbreite:		cm
B= Sitztiefe:		cm
C= Rückenhöhe:		cm
D=Unterschenkellänge:		cm
E= Sitzhöhe hinten:		cm
F= Sitzhöhe vorne:		cm
G= max. Gesamtbreite:		cm



<b>Handschalter</b>	rechts	<input type="checkbox"/>	links	<input type="checkbox"/>
---------------------	--------	--------------------------	-------	--------------------------

<b>1. Sitz- und Rückeneinheit</b>			
	Sitz- und Rückenbespannung anpassbar		•
21.76N	Kopfstütze geformt, PU	325,-€	<input type="checkbox"/>
14.81A	Kopfstütze mit seitlich verstellbaren Pelotten	598,-€	<input type="checkbox"/>
FNDTUB413	Kopfstützenstange gekröpft	0,-€	<input type="checkbox"/>
21.06F	Rückenplatte Aluminium geformt	285,-€	<input type="checkbox"/>
21.06	Rückenpolster ergonomisch geformt	288,-€	<input type="checkbox"/>
13.03S/5	Sitzhöhe +5cm	648,-€	<input type="checkbox"/>
13.15SD	Sitz fest gepolstert	740,-€	<input type="checkbox"/>
21.18F	Sitzplatte Aluminium geformt	375,-€	<input type="checkbox"/>
21.18FP	Sitzplatte Aluminium gerade	375,-€	<input type="checkbox"/>
13.15SB	Sitzkissen ergonomisch geformt 7cm	375,-€	<input type="checkbox"/>
22.56E	Sitzkissen 5cm Kunstlederbezug	155,-€	<input type="checkbox"/>
13.50B	Lordosekissen	79,-€	<input type="checkbox"/>
14.01ME	Schiebegriffe höheinstellbar	280,-€	<input type="checkbox"/>
<b>2. Armlehnen und Seitenteile</b>			
	Radspritzschutz		•
14.78MA-38	Armlehnen hochklappbar lang ab Sitztiefe 46 cm	470,-€	<input type="checkbox"/>
14.78MA-30	Armlehnen hochklappbar kurz bis Sitztiefe 46 cm	470,-€	<input type="checkbox"/>
14.78MA-13.00S	Armlehnen mit Sicherheitsbügel 90°	685,-€	<input type="checkbox"/>
14.78MA-13.00N	Armlehnen mit Sicherheitsbügel 45°	685,-€	<input type="checkbox"/>
16.24	Armlehnenpolster breit	0,-€	<input type="checkbox"/>
14.23H	Seiteneinsatz gepolstert ..... cm	193,-€	<input type="checkbox"/>
14.78HM	Seiteneinsatz mit Radspritzschutz integriert ( <b>bis Sitztiefe 46 cm</b> )	196,-€	<input type="checkbox"/>
<b>3. Bein- und Fußstützen</b>			
	Kniefixierung abnehmbar faltbar		•
	Fußplatten Alu, geteilt		•
14.73HLM	Beinstützen geteilt, abschwenkbar ( <b>kein Fahren im Stehen</b> )	352,-€	<input type="checkbox"/>
14.76H	Fußauflage einteilig, Aluminium	252,-€	<input type="checkbox"/>
13.37	Fußschlaufen	78,-€	<input type="checkbox"/>
13.37R	Fersenbänder	90,-€	<input type="checkbox"/>
<b>4. Bremsen</b>			
	Feststellbremsen		•
15.92P	Bremshebelverlängerung	75,-€	<input type="checkbox"/>
13.20	Trommelbremse für Begleitperson	289,-€	<input type="checkbox"/>
<b>5. Lenkräder</b>			
R120-PU	5" Lenkräder 120mm pannensicher	0,-€	<input type="checkbox"/>
R150-PU	6" Lenkräder 150mm pannensicher	0,-€	<input type="checkbox"/>
<b>6. Antriebsräder</b>			
	24"x1 Antriebsräder luftbereift		•
14.61/22-1	22"x1 Antriebsräder pannensicher	60,-€	<input type="checkbox"/>
14.61/24-1	24"x1 Antriebsräder pannensicher	60,-€	<input type="checkbox"/>
16.79ENERGY	24"x1 Antriebsräder Leichtlaufnabe, luftbereift ( <b>nicht mit Trommelbremse</b> )	255,-€	<input type="checkbox"/>
14.61/24M18	24"x1 Antriebsräder Marathon Plus pannengeschützt, Speichen breit	165,-€	<input type="checkbox"/>
14.67C	Greifreifenüberzüge gummiert	188,-€	<input type="checkbox"/>
FCRU0362	Greifreifen Edelstahl ( <b>nicht möglich mit 14.61/24M18</b> )	280,-€	<input type="checkbox"/>
13.54	Greifreifen für Tetraplegiker - <b>auf Anfrage</b>		<input type="checkbox"/>
14.65	Radsturz 0° <input type="checkbox"/> 4° <input type="checkbox"/> <b>INFO: Standard ist Radsturz 2°</b> (ist ohne Aufpreis)	89,-€	<input type="checkbox"/>
13.65	Radstandsverlängerung	277,-€	<input type="checkbox"/>
13.70T	Speichenschutz transparent	152,-€	<input type="checkbox"/>

7. Zubehör			
	Brustgurt mit Schnappverschluss		•
14.89D25	Freigabe für Personentransport nach Iso 7176-19	346,-€	<input type="checkbox"/>
14.51RP	Therapietisch abschwenkbar 10 mm	420,-€	<input type="checkbox"/>
14.62	H-Gurt zur Oberkörperstabilisation	346,-€	<input type="checkbox"/>
14.66PL	Beckengurt	155,-€	<input type="checkbox"/>
13.43HM	Antikippprüder höhenstellbar	112,-€	<input type="checkbox"/>
13.43G	Antikippprüder abschwenkbar	229,-€	<input type="checkbox"/>
CMF-COLOR	Set "Colourline"	148,-€	<input type="checkbox"/>
8. Rahmenfarbe			

Anmerkungen:

---



---



---



<input type="checkbox"/>	1) 900B	<input type="checkbox"/>	7) 402A	<input type="checkbox"/>	13) 801VT	<input type="checkbox"/>	19) 208BL	<input type="checkbox"/>	25) 201BL	<input type="checkbox"/>	31) 602V
<input type="checkbox"/>	2) 701GR	<input type="checkbox"/>	8) 403A	<input type="checkbox"/>	14) 800VT	<input type="checkbox"/>	20) 703GR	<input type="checkbox"/>	26) 206BL	<input type="checkbox"/>	32) 603V
<input type="checkbox"/>	3) 704GR	<input type="checkbox"/>	9) 304R	<input type="checkbox"/>	15) 101N	<input type="checkbox"/>	21) 209BL	<input type="checkbox"/>	27) 207BL	<input type="checkbox"/>	33) 502G
<input type="checkbox"/>	4) 700GR	<input type="checkbox"/>	10) 302R	<input type="checkbox"/>	16) 102N	<input type="checkbox"/>	22) 203BL	<input type="checkbox"/>	28) 200BL	<input type="checkbox"/>	34) 500G
<input type="checkbox"/>	5) 400A	<input type="checkbox"/>	11) 303R	<input type="checkbox"/>	17) 100N	<input type="checkbox"/>	23) 202BL	<input type="checkbox"/>	29) 600V	<input type="checkbox"/>	35) 504G
<input type="checkbox"/>	6) 401A	<input type="checkbox"/>	12) 301R	<input type="checkbox"/>	18) 702GR	<input type="checkbox"/>	24) 210BL	<input type="checkbox"/>	30) 601V	<input type="checkbox"/>	36) 503G

• = Basisausführung

Es gelten die allgemeinen Geschäftsbedingungen der Reha Service GmbH. Änderungen vorbehalten!

Stand 01/2024

Alle angegebenen Preise verstehen sich zuzüglich der gesetzlich gültigen Mehrwertsteuer! [vassilli@rehaservice.at](mailto:vassilli@rehaservice.at) 07735/6631-66