



**RSA Hilo
Bamby Plus**



manuell Fahren & über Gasruck Stehen; Kinderrollstuhl

Achtung! Abbildung kann von Basisversion abweichen

Bestellung **Angebot**
Kommission: _____

empfohlener VK: 7.373,-€
Ansprechpartner: _____

Kunde:
Name: _____
Straße: _____
Ort: _____

Lieferadresse:
Name: _____
Straße: _____
Ort: _____

Hilfsmittelnummer -----

A) Sitzbreite:

Am Rollstuhl: gemessen von Außenkante Sitzrahmen bis Außenkante Sitzrahmen

B) Sitztiefe:

Am Rollstuhl: gemessen vom Rückenrahmen bis Vorderkante Sitzgurt bzw. Sitzplatte

C) Rückenhöhe:

Am Rollstuhl: gemessen vom hinteren Sitzrahmen bis zum oberen Ende der Rückenbespannung bzw. Rückenplatte

Maß sollte 10-20 mm unterhalb des Schulterblattes liegen. **Bitte Sitzkissenhöhe beachten**

D) Unterschenkellänge:

Am Rollstuhl: gemessen vom vorderen Sitzrahmen zur Fußplatte. **Bitte Sitzkissenhöhe beachten**

E) Sitzhöhe hinten:

Am Rollstuhl: gemessen vom hinteren Sitzrahmen (beim Rücken) bis zum Boden. **Bitte Sitzkissenhöhe beachten**

F) Sitzhöhe vorn:

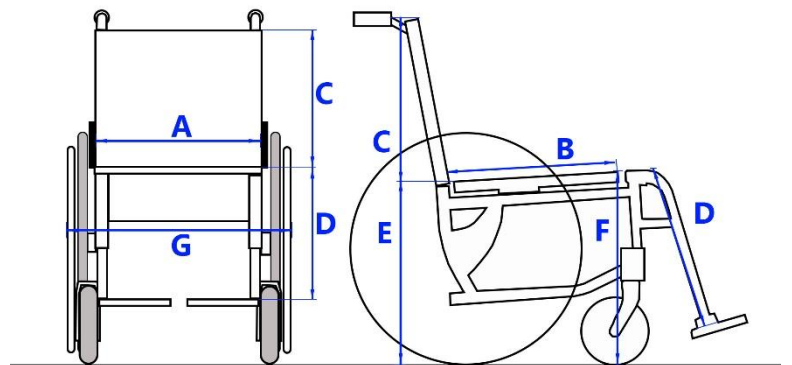
Am Rollstuhl: gemessen vom vorderen Sitzrahmen bis zum Boden. **Bitte Sitzkissenhöhe beachten**

G) max. Gesamtbreite:

Am Rollstuhl: gemessen von Rad außen zu Rad außen

	Sitzbreite	Sitztiefe	Sitzhöhe	Rückenhöhe	Belastbarkeit
<input type="checkbox"/>	28-22cm	26-38cm	46-52cm	36-46cm	75kg
<input type="checkbox"/>	34-28cm	26-38cm	46-52cm	36-52cm	75kg

Patientengewicht:		kg
Patientengröße:		cm
A= Sitzbreite:		cm
B= Sitztiefe:		cm
C= Rückenhöhe:		cm
D= Unterschenkellänge:		cm
E= Sitzhöhe hinten:		cm
F= Sitzhöhe vorne:		cm
G= max. Gesamtbreite:		cm



	Gasdruckfeder		
<input type="checkbox"/>	bis 25kg	<input type="checkbox"/>	bis 60kg
<input type="checkbox"/>	bis 40kg	<input type="checkbox"/>	bis 75kg

1. Sitz- und Rückeneinheit			
	Sitz- und Rückenbespannung anpassbar		•
	Kopfstütze klein, geformt, PU		•
14.81A	Kopfstütze mit seitlich verstellbaren Pelotten	598,-€	<input type="checkbox"/>
14.83D	Kopfstütze "Dynamico"	629,-€	<input type="checkbox"/>
FNDTUB413	Kopfstützenstange gekröpft	0,-€	<input type="checkbox"/>
13.48	Pelotten seitenaustauschbar	230,-€	<input type="checkbox"/>
13.48A	Pelotten seitlich abklappbar (nicht mit Rückenplatte)	399,-€	<input type="checkbox"/>
21.06P.	Pelotten gepolstert für Rücken ergonomisch geformt	378,-€	<input type="checkbox"/>
13.40	Rücken fest gepolstert	319,-€	<input type="checkbox"/>
14.33DH	Rücken "Dynamico"	839,-€	<input type="checkbox"/>
21.06F	Rückenplatte Aluminium geformt	285,-€	<input type="checkbox"/>
21.06	Rückenpolster ergonomisch geformt	288,-€	<input type="checkbox"/>
13.15SB	Sitzkissen ergonomisch geformt 7cm	375,-€	<input type="checkbox"/>
2. Armlehnen und Seitenteile			
	Armlehnen höhenstellbar		•
13.00S	Armlehnen mit Sicherheitsbügel 90°	399,-€	<input type="checkbox"/>
13.00N	Armlehnen mit Sicherheitsbügel 45°	399,-€	<input type="checkbox"/>
14.23H	Seiteneinsatz gepolstert cm	193,-€	<input type="checkbox"/>
14.23AB	Seiteneinsatz für Sitzbreitenanpassung höhenverstellbar, Aluminium	378,-€	<input type="checkbox"/>
3. Bein- und Fußstützen			
	Kniepolster anformbar		•
	Fußplatten Alu, nach außen abschwenkbar		•
n/c	Antirutschauflage	32,-€	<input type="checkbox"/>
14.71DHE	Beinstützen winkelverstellbar "Dynamico" Beugespastik	884,-€	<input type="checkbox"/>
14.71DHET	Beinstützen winkelverstellbar "Dynamico" Streckspastik	884,-€	<input type="checkbox"/>
13.37	Fußschlaufen	78,-€	<input type="checkbox"/>
13.37R	Fersenbänder	90,-€	<input type="checkbox"/>
4. Bremsen			
	Feststellbremsen		•
15.92P	Bremshebelverlängerung	75,-€	<input type="checkbox"/>
13.20	Trommelbremse für Begleitperson (nicht mit Einhandantrieb)	289,-€	<input type="checkbox"/>
5. Lenkräder			
	5" Lenkräder pannensicher		•
R150-PU	6" Lenkräder 150mm pannensicher	0,-€	<input type="checkbox"/>
R175M-PU	7" Lenkräder 175mm pannensicher	0,-€	<input type="checkbox"/>
13.55	Steckachsen für Lenkräder	132,-€	<input type="checkbox"/>
6. Antriebsräder			
	12" Antriebsräder luftbereift		•
14.61/22-1	22"x1 Antriebsräder pannensicher	60,-€	<input type="checkbox"/>
14.67C	Greifreifenüberzüge gummiert	188,-€	<input type="checkbox"/>
13.65	Radstandsverlängerung	277,-€	<input type="checkbox"/>
13.70T	Speichenschutz transparent	152,-€	<input type="checkbox"/>
13.70C	Speichenschutz mit Design	410,-€	<input type="checkbox"/>

7. Zubehör			
	Brustgurt mit Schnappverschluss		•
14.89D25	Freigabe für Personentransport nach Iso 7176-19	0,-€	<input type="checkbox"/>
14.51UR	Therapietisch abschwenkbar 8 mm	298,-€	<input type="checkbox"/>
14.51RP	Therapietisch abschwenkbar 10 mm	355,-€	<input type="checkbox"/>
14.62	H-Gurt zur Oberkörperstabilisation	346,-€	<input type="checkbox"/>
14.66PL	Beckengurt	155,-€	<input type="checkbox"/>
13.47BN	Antikippgrad abnehmbar	112,-€	<input type="checkbox"/>
8. Rahmenfarbe			

Anmerkungen:



<input type="checkbox"/>	1) 900B	<input type="checkbox"/>	7) 402A	<input type="checkbox"/>	13) 801VT	<input type="checkbox"/>	19) 208BL	<input type="checkbox"/>	25) 201BL	<input type="checkbox"/>	31) 602V
<input type="checkbox"/>	2) 701GR	<input type="checkbox"/>	8) 403A	<input type="checkbox"/>	14) 800VT	<input type="checkbox"/>	20) 703GR	<input type="checkbox"/>	26) 206BL	<input type="checkbox"/>	32) 603V
<input type="checkbox"/>	3) 704GR	<input type="checkbox"/>	9) 304R	<input type="checkbox"/>	15) 101N	<input type="checkbox"/>	21) 209BL	<input type="checkbox"/>	27) 207BL	<input type="checkbox"/>	33) 502G
<input type="checkbox"/>	4) 700GR	<input type="checkbox"/>	10) 302R	<input type="checkbox"/>	16) 102N	<input type="checkbox"/>	22) 203BL	<input type="checkbox"/>	28) 200BL	<input type="checkbox"/>	34) 500G
<input type="checkbox"/>	5) 400A	<input type="checkbox"/>	11) 303R	<input type="checkbox"/>	17) 100N	<input type="checkbox"/>	23) 202BL	<input type="checkbox"/>	29) 600V	<input type="checkbox"/>	35) 504G
<input type="checkbox"/>	6) 401A	<input type="checkbox"/>	12) 301R	<input type="checkbox"/>	18) 702GR	<input type="checkbox"/>	24) 210BL	<input type="checkbox"/>	30) 601V	<input type="checkbox"/>	36) 503G

• = Basisausführung

Es gelten die allgemeinen Geschäftsbedingungen der Reha Service GmbH. Änderungen vorbehalten!

Stand 01/2025

Alle angegebenen Preise verstehen sich zuzüglich der gesetzlich gültigen Mehrwertsteuer! vassilli@rehaservice.at 07735/6631-66