



**RSA Hilo  
Vario**

**Bestellformular**



**elektrisch Fahren & elektrisch Stehen; Sitzlift; Liegefunktion; Hinterradantrieb**

**Achtung! Abbildung kann von Basisversion abweichen**

**Bestellung**

**Angebot**

**empfohlener VK: 18.790,-€**

**Kommission:** \_\_\_\_\_

**Ansprechpartner:** \_\_\_\_\_

Kunde: \_\_\_\_\_

Name: \_\_\_\_\_

Straße: \_\_\_\_\_

Ort: \_\_\_\_\_

Lieferadresse: \_\_\_\_\_

Name: \_\_\_\_\_

Straße: \_\_\_\_\_

Ort: \_\_\_\_\_

**Hilfsmittelnummer 18.99.03.2018**

**A) Sitzbreite:**

Am Rollstuhl: gemessen von Außenkante Sitzrahmen bis Außenkante Sitzrahmen

**B) Sitztiefe:**

Am Rollstuhl: gemessen vom Rückenrahmen bis Vorderkante Sitzgurt bzw. Sitzplatte

**C) Rückenhöhe:**

Am Rollstuhl: gemessen vom hinteren Sitzrahmen bis zum oberen Ende der Rückenbespannung bzw. Rückenplatte

Maß sollte 10-20 mm unterhalb des Schulterblattes liegen. **Bitte Sitzkissenhöhe beachten**

**D) Unterschenkellänge:**

Am Rollstuhl: gemessen vom vorderen Sitzrahmen zur Fußplatte. **Bitte Sitzkissenhöhe beachten**

**E) Sitzhöhe hinten:**

Am Rollstuhl: gemessen vom hinteren Sitzrahmen (beim Rücken) bis zum Boden. **Bitte Sitzkissenhöhe beachten**

**F) Sitzhöhe vorn:**

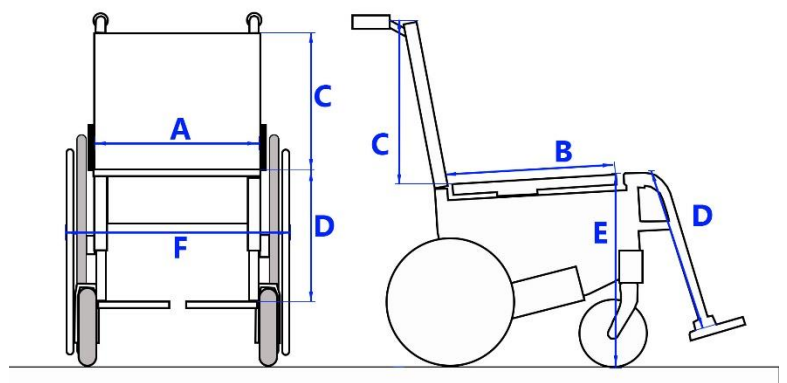
Am Rollstuhl: gemessen vom vorderen Sitzrahmen bis zum Boden. **Bitte Sitzkissenhöhe beachten**

**G) max. Gesamtbreite:**

Am Rollstuhl: gemessen von Rad außen zu Rad außen

|                          | Sitzbreite | Sitztiefe | Sitzhöhe | Rückenhöhe | Belastbarkeit |
|--------------------------|------------|-----------|----------|------------|---------------|
| <input type="checkbox"/> | 36-42cm    | 38-50cm   | 50cm     | 42-44cm    | 120kg         |
| <input type="checkbox"/> | 42-48cm    | 40-52cm   | 50cm     | 42-50cm    | 120kg         |
| <input type="checkbox"/> | 46-52cm    | 40-52cm   | 50cm     | 42-50cm    | 120kg         |

|                       |  |    |
|-----------------------|--|----|
| Patientengewicht:     |  | kg |
| Patientengröße:       |  | cm |
| A= Sitzbreite:        |  | cm |
| B= Sitztiefe:         |  | cm |
| C= Rückenhöhe:        |  | cm |
| D=Unterschenkellänge: |  | cm |
| E= Sitzhöhe:          |  | cm |
| F= max. Gesamtbreite: |  | cm |



|                 |        |                          |       |                          |
|-----------------|--------|--------------------------|-------|--------------------------|
| <b>Fahrpult</b> | rechts | <input type="checkbox"/> | links | <input type="checkbox"/> |
|-----------------|--------|--------------------------|-------|--------------------------|

| 1. Sitz- und Rückeneinheit   |   |          |                          |
|------------------------------|---|----------|--------------------------|
|                              | Sitzplatte fest   |          | •                        |
|                              | Anpassrücken höheneinstellbar   |          | •                        |
|                              | Kopfstütze geformt, PU  |          | •                        |
| 14.81A                       | Kopfstütze mit seitlich verstellbaren Pelotten  | 598,-€   | <input type="checkbox"/> |
| FNDTUB413                    | Kopfstützenstange gekröpft  | 0,-€     | <input type="checkbox"/> |
| 13.48A                       | Pelotten seitlich abklappbar  | 399,-€   | <input type="checkbox"/> |
| 21.06P.                      | Pelotten gepolstert für Rücken ergonomisch geformt  | 378,-€   | <input type="checkbox"/> |
| 13.15SC                      | Rücken fest gepolstert  | 740,-€   | <input type="checkbox"/> |
| 21.06F                       | Rückenplatte Aluminium geformt  | 285,-€   | <input type="checkbox"/> |
| 21.06                        | Rückenpolster ergonomisch geformt   | 288,-€   | <input type="checkbox"/> |
| 21.06/10                     | Rückenplatte ergonomisch geformt, verstellbar + 10 cm   | 372,-€   | <input type="checkbox"/> |
| 21.06/20                     | Rückenplatte ergonomisch geformt, verstellbar + 20 cm   | 410,-€   | <input type="checkbox"/> |
| 21.06+10                     | Rückenpolster ergonomisch geformt + 10 cm   | 372,-€   | <input type="checkbox"/> |
| 21.06+20                     | Rückenpolster ergonomisch geformt + 20 cm   | 410,-€   | <input type="checkbox"/> |
| 21.06PS                      | Gleitrückensystem ( <b>incl. Sitz- und Rückenplatte</b> ) Sitzplatte geformt <input type="checkbox"/> gerade <input type="checkbox"/> | 799,-€   | <input type="checkbox"/> |
| 21.06F                       | Rückenplatte Aluminium geformt  | 285,-€   | <input type="checkbox"/> |
| 13.74H                       | Sitzbreite 55cm   | 1.050,-€ | <input type="checkbox"/> |
| 13.15SD                      | Sitz fest gepolstert  | 740,-€   | <input type="checkbox"/> |
| 14.32C                       | Gleitsitz ( <b>incl. Sitzplatte</b> )   | 1.235,-€ | <input type="checkbox"/> |
| 21.18F                       | Sitzplatte Aluminium geformt  | 375,-€   | <input type="checkbox"/> |
| 21.18FP                      | Sitzplatte Aluminium gerade   | 375,-€   | <input type="checkbox"/> |
| 13.15SB                      | Sitzkissen ergonomisch geformt 7cm  | 375,-€   | <input type="checkbox"/> |
| 13.50B                       | Lordosekissen   | 79,-€    | <input type="checkbox"/> |
| 2. Armlehnen und Seitenteile |   |          |                          |
|                              | Armlehnen mit Sicherheitsbügel 90°, Armpolster breit  |          | •                        |
| 13.00N                       | Armlehnen mit Sicherheitsbügel 45°, Armpolster breit  | 399,-€   | <input type="checkbox"/> |
| 14.78SP                      | Armlehnen für Gleitrücken, Armpolster breit   | 210,-€   | <input type="checkbox"/> |
| 14.78SC                      | Armlehnen mit Sicherheitsbügel für Gleitrücken, Armpolster breit 90°  | 525,-€   | <input type="checkbox"/> |
| 14.78SC45                    | Armlehnen mit Sicherheitsbügel für Gleitrücken, Armpolster breit 45°  | 525,-€   | <input type="checkbox"/> |
| 14.23H                       | Seiteneinsatz gepolstert ..... cm   | 193,-€   | <input type="checkbox"/> |
| 14.23AB                      | Seiteneinsatz für Sitzbreitenanpassung höhenverstellbar, Aluminium  | 378,-€   | <input type="checkbox"/> |
| 14.78SAC                     | Armlehnenpolster mit Mulde, tiefeinstellbar   | 175,-€   | <input type="checkbox"/> |
| 14.78SA                      | Armlehnenpolster groß, weich gepolstert   | 175,-€   | <input type="checkbox"/> |
| 3. Bein- und Fußstützen      |   |          |                          |
|                              | Kniefixierung geteilt abschwenkbar  |          | •                        |
|                              | Fußplatten geteilt, Kunststoff  |          | •                        |
| 14.41HR                      | Kniefixierung geteilt, abschwenkbar- und tiefenverstellbar  | 245,-€   | <input type="checkbox"/> |
| 14.73VT                      | Beinstützen geteilt, abschwenk- und abnehmbar   | 609,-€   | <input type="checkbox"/> |
| 14.73H                       | Fußplatten Alu hochklapp- und winkeleinstellbar   | 175,-€   | <input type="checkbox"/> |
| 14.73H+6                     | Fußplatten Alu, hochklapp- und winkeleinstellbar + 6 cm   | 245,-€   | <input type="checkbox"/> |
| 14.73HB                      | Fußplatten Alu nach außen abschwenkbar  | 287,-€   | <input type="checkbox"/> |
| 14.73HB+6                    | Fußplatten Alu nach außen abschwenkbar + 6 cm   | 315,-€   | <input type="checkbox"/> |
| 14.76H                       | Fußauflage einteilig, Aluminium   | 260,-€   | <input type="checkbox"/> |
| 14.40H                       | Kniefixierung zentral   | 313,-€   | <input type="checkbox"/> |
| 16.40H                       | Kniefixierung gepolstert mit Gurt   | 298,-€   | <input type="checkbox"/> |
| 13.37                        | Fußschlaufen  | 78,-€    | <input type="checkbox"/> |
| 13.37R                       | Fersenbänder  | 90,-€    | <input type="checkbox"/> |

| 4. Räder                |   |          |                          |
|-------------------------|---|----------|--------------------------|
|                         | 9" Lenkräder luftbereift  |          | •                        |
|                         | 16" Antriebsräder luftbereift   |          | •                        |
|                         | 9" Lenkräder luftbereift, Bereifung schwarz   | 0,-€     | <input type="checkbox"/> |
|                         | 16" Antriebsräder luftbereift, Bereifung schwarz  | 0,-€     | <input type="checkbox"/> |
| 13.79HA                 | 9" Lenkräder pannensicher   | 115,-€   | <input type="checkbox"/> |
| 13.79HA-Nero            | 9" Lenkräder pannensicher, Bereifung schwarz  | 115,-€   | <input type="checkbox"/> |
| 13.79HV                 | 16" Antriebsräder pannensicher  | 375,-€   | <input type="checkbox"/> |
| 13.79HV-Nero            | 16" Antriebsräder pannensicher, Bereifung schwarz   | 375,-€   | <input type="checkbox"/> |
| 13.70F                  | Spritzschutz für Lenkräder  | 189,-€   | <input type="checkbox"/> |
| 13.70E                  | Spritzschutz für Antriebsräder  | 189,-€   | <input type="checkbox"/> |
| 5. Elektrische Optionen |   |          |                          |
|                         | Rücken elektrisch verstellbar bis 90° ( <b>kombiniert mit Beinstützen und Liegefunktion</b> ) |          | •                        |
|                         | Sitzkantelung elektrisch verstellbar bis 40°  |          | •                        |
|                         | Sitzlift elektrisch verstellbar + 35 cm   |          | •                        |
| 13.68-0                 | Beleuchtungsanlage  |          | •                        |
| 14.05AE                 | Armlehnen elektrisch mitlaufend   | 1.386,-€ | <input type="checkbox"/> |
| 13.31HV                 | Beinstützenrahmen elektrisch, unabhängig vom Rücken verstellbar                               | 1.722,-€ | <input type="checkbox"/> |
| 14.73HE                 | Beinstütze zentral, elektrisch höheneinstellbar + Fußbrett hochklappbar                       | 1.610,-€ | <input type="checkbox"/> |
| 14.74HV                 | Beinstützen einzeln elektrisch verstellbar  | 2.027,-€ | <input type="checkbox"/> |
| 6. Zubehör              |   |          |                          |
|                         | Antikippräder   |          | •                        |
|                         | Brustgurt mit Schnappverschluss   |          | •                        |
|                         | Fahrpulthalter beidseitig abschwenkbar  |          | •                        |
| 13.26N                  | Fahrpulthalter einseitig abschwenkbar   | 263,-€   | <input type="checkbox"/> |
| 14.89D45                | Freigabe für Personentransport nach Iso 7176-19   | 346,-€   | <input type="checkbox"/> |
| 13.05C                  | Plattform für Beatmung abnehmbar, Aluminium ( <b>Maße angeben</b> )                           | 370,-€   | <input type="checkbox"/> |
| 13.12HV                 | Abrollsystem mit Bordsteinheberfunktion   | 624,-€   | <input type="checkbox"/> |
| 14.51RP                 | Therapietisch abschwenkbar 10 mm  | 420,-€   | <input type="checkbox"/> |
| 14.62                   | H-Gurt zur Oberkörperstabilisation  | 346,-€   | <input type="checkbox"/> |
| 14.66PL                 | Beckengurt  | 155,-€   | <input type="checkbox"/> |
| 13.03                   | Rückspiegel   | 155,-€   | <input type="checkbox"/> |
| C-COLOR-T               | Set "Colourline"  | 546,-€   | <input type="checkbox"/> |

Anmerkungen:

---



---



---

## 7. Rahmenfarbe



|                          |          |                          |          |                          |           |                          |           |                          |           |                          |          |
|--------------------------|----------|--------------------------|----------|--------------------------|-----------|--------------------------|-----------|--------------------------|-----------|--------------------------|----------|
| <input type="checkbox"/> | 1) 900B  | <input type="checkbox"/> | 7) 402A  | <input type="checkbox"/> | 13) 801VT | <input type="checkbox"/> | 19) 208BL | <input type="checkbox"/> | 25) 201BL | <input type="checkbox"/> | 31) 602V |
| <input type="checkbox"/> | 2) 701GR | <input type="checkbox"/> | 8) 403A  | <input type="checkbox"/> | 14) 800VT | <input type="checkbox"/> | 20) 703GR | <input type="checkbox"/> | 26) 206BL | <input type="checkbox"/> | 32) 603V |
| <input type="checkbox"/> | 3) 704GR | <input type="checkbox"/> | 9) 304R  | <input type="checkbox"/> | 15) 101N  | <input type="checkbox"/> | 21) 209BL | <input type="checkbox"/> | 27) 207BL | <input type="checkbox"/> | 33) 502G |
| <input type="checkbox"/> | 4) 700GR | <input type="checkbox"/> | 10) 302R | <input type="checkbox"/> | 16) 102N  | <input type="checkbox"/> | 22) 203BL | <input type="checkbox"/> | 28) 200BL | <input type="checkbox"/> | 34) 500G |
| <input type="checkbox"/> | 5) 400A  | <input type="checkbox"/> | 11) 303R | <input type="checkbox"/> | 17) 100N  | <input type="checkbox"/> | 23) 202BL | <input type="checkbox"/> | 29) 600V  | <input type="checkbox"/> | 35) 504G |
| <input type="checkbox"/> | 6) 401A  | <input type="checkbox"/> | 12) 301R | <input type="checkbox"/> | 18) 702GR | <input type="checkbox"/> | 24) 210BL | <input type="checkbox"/> | 30) 601V  | <input type="checkbox"/> | 36) 503G |

• = Basisausführung

Es gelten die allgemeinen Geschäftsbedingungen der Reha Service GmbH. Änderungen vorbehalten!

Stand 01/2025

Alle angegebenen Preise verstehen sich zuzüglich der gesetzlich gültigen Mehrwertsteuer! [vassilli@rehaservice.at](mailto:vassilli@rehaservice.at) 07735/6631-66

