



**RSA Hilo
BV50**



elektrisch Fahren & elektrisch Stehen; Sitzlift; Liegefunktion; Vorderradantrieb

Achtung! Abbildung kann von Basisversion abweichen

Bestellung

Angebot

empfohlener VK: 26.990,-€

Kommission: _____

Ansprechpartner: _____

Kunde:

Name: _____

Straße: _____

Ort: _____

Lieferadresse:

Name: _____

Straße: _____

Ort: _____

Hilfsmittelnummer 18.99.03.2037

A) Sitzbreite:

Am Rollstuhl: gemessen von Außenkante Sitzrahmen bis Außenkante Sitzrahmen

B) Sitztiefe:

Am Rollstuhl: gemessen vom Rückenrahmen bis Vorderkante Sitzgurt bzw. Sitzplatte

C) Rückenhöhe:

Am Rollstuhl: gemessen vom hinteren Sitzrahmen bis zum oberen Ende der Rückenbespannung bzw. Rückenplatte

Maß sollte 10-20 mm unterhalb des Schulterblattes liegen. **Bitte Sitzkissenhöhe beachten**

D) Unterschenkellänge:

Am Rollstuhl: gemessen vom vorderen Sitzrahmen zur Fußplatte. **Bitte Sitzkissenhöhe beachten**

E) Sitzhöhe hinten:

Am Rollstuhl: gemessen vom hinteren Sitzrahmen (beim Rücken) bis zum Boden. **Bitte Sitzkissenhöhe beachten**

F) Sitzhöhe vorn:

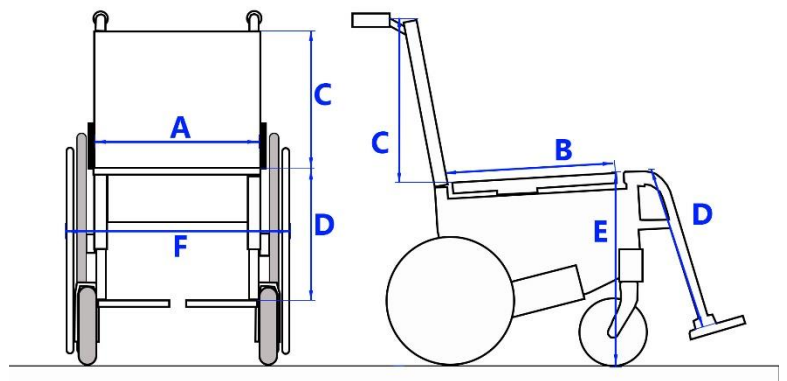
Am Rollstuhl: gemessen vom vorderen Sitzrahmen bis zum Boden. **Bitte Sitzkissenhöhe beachten**

G) max. Gesamtbreite:

Am Rollstuhl: gemessen von Rad außen zu Rad außen

	Sitzbreite	Sitztiefe	Sitzhöhe	Rückenhöhe	Belastbarkeit
<input type="checkbox"/>	36-42cm	38-50cm	47,5cm	42-44cm	120kg
<input type="checkbox"/>	42-48cm	40-52cm	47,5cm	42-50cm	120kg
<input type="checkbox"/>	46-52cm	40-52cm	47,5cm	42-50cm	120kg

Patientengewicht:		kg
Patientengröße:		cm
A= Sitzbreite:		cm
B= Sitztiefe:		cm
C= Rückenhöhe:		cm
D=Unterschenkellänge:		cm
E= Sitzhöhe:		cm
F= max. Gesamtbreite:		cm



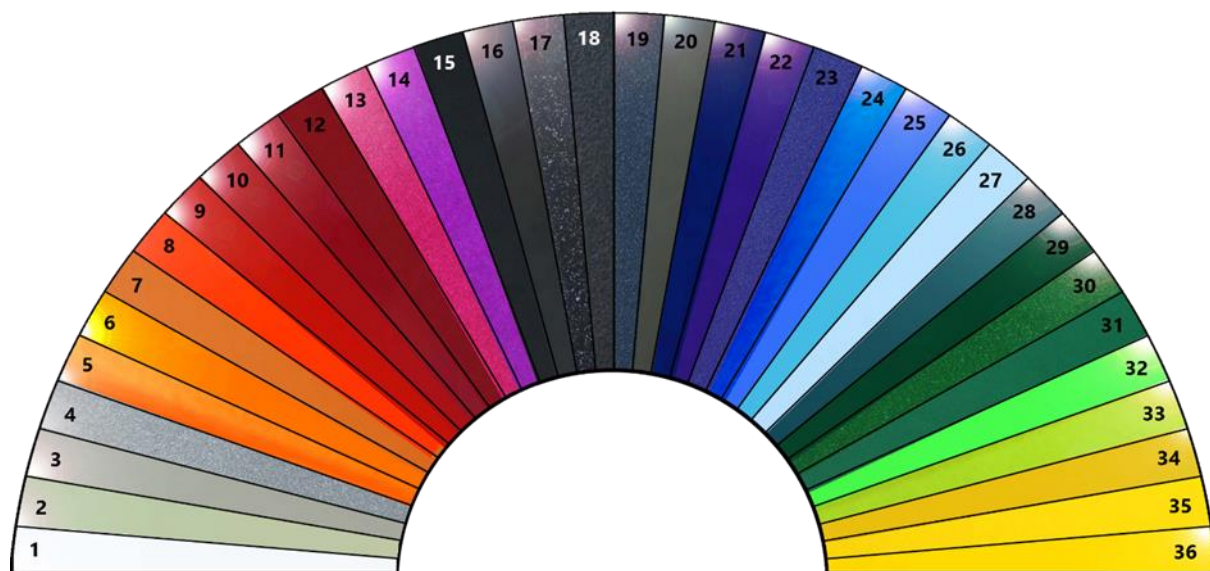
Fahrpult	rechts	<input type="checkbox"/>	links	<input type="checkbox"/>
-----------------	--------	--------------------------	-------	--------------------------

1. Sitz- und Rückeneinheit			
	Rücken ergonomisch geformt, feste Rückenplatte		•
	Sitzkissen ergonomisch geformt 7cm		•
	Kopfstütze geformt, PU		•
14.81A	Kopfstütze mit seitlich verstellbaren Pelotten	598,-€	<input type="checkbox"/>
FNDTUB413	Kopfstützenstange gekröpft	0,-€	<input type="checkbox"/>
21.06PA70.	Pelotten gepolstert für Rücken ergonomisch geformt	378,-€	<input type="checkbox"/>
21.06/10A70	Rückenplatte ergonomisch geformt, verstellbar + 10 cm	372,-€	<input type="checkbox"/>
21.06/20A70	Rückenplatte ergonomisch geformt, verstellbar + 20 cm	410,-€	<input type="checkbox"/>
21.06+10A70	Rückenpolster ergonomisch geformt + 10 cm	372,-€	<input type="checkbox"/>
21.06+20A70	Rückenpolster ergonomisch geformt + 20 cm	410,-€	<input type="checkbox"/>
14.32C	Gleitsitz manuell (incl. Sitzplatte); Sitzhöhe erhöht sich um 3 cm	1.235,-€	<input type="checkbox"/>
13.74H	Sitzbreite 55cm	1.050,-€	<input type="checkbox"/>
13.03S/5	Sitzhöhe +5cm	648,-€	<input type="checkbox"/>
13.50B	Lordosekissen	79,-€	<input type="checkbox"/>
2. Armlehnen und Seitenteile			
	Armlehnen mit Sicherheitsbügel 45°, Armpolster breit		•
	Armlehnenpolster breit		•
13.00S	Armlehnen mit Sicherheitsbügel 90°, Armpolster breit	0,-€	<input type="checkbox"/>
n/c	Armlehnen ohne Sicherheitsbügel	0,-€	<input type="checkbox"/>
14.23H	Seiteneinsatz gepolstert cm	193,-€	<input type="checkbox"/>
14.23AB	Seiteneinsatz für Sitzbreitenanpassung höhenverstellbar, Aluminium	378,-€	<input type="checkbox"/>
14.78SAC	Armlehnenpolster mit Mulde, tiefeneinstellbar	175,-€	<input type="checkbox"/>
14.78SA	Armlehnenpolster groß, weich gepolstert	175,-€	<input type="checkbox"/>
3. Bein- und Fußstützen			
	Kniefixierung zentral abnehmbar		•
14.41H	Kniefixierung geteilt, abschwenkbar	0,-€	<input type="checkbox"/>
	Antirutschauflage	32,-€	<input type="checkbox"/>
13.37	Fußschlaufen	78,-€	<input type="checkbox"/>
13.37R	Fersenbänder	90,-€	<input type="checkbox"/>
4. Räder			
	9" Lenkräder luftbereift, schwarz		•
	16" Antriebsräder luftbereift, schwarz		•
	Spritzschutz für Antriebsräder		•
13.70F	Spritzschutz für Lenkräder	0,-€	<input type="checkbox"/>
13.79HA-Nero	9" Lenkräder pannensicher, Bereifung schwarz	115,-€	<input type="checkbox"/>
13.79HV-Nero	16" Antriebsräder pannensicher, Bereifung schwarz	375,-€	<input type="checkbox"/>

5. Elektrische Optionen			
	Rücken elektrisch verstellbar bis 90°		•
	Sitzkantelung elektrisch verstellbar bis 40°		•
	Batterien Li-Technologie incl. Ladestandsanzeiger		•
	Gyroscope Fahrspur stabilisator (nur mit R-NET Steuerung)		•
	Beleuchtungsanlage		•
	Beinstütze zentral elektrisch winkelverstellbar, Fußbrett abklappbar Aluminium		•
	Sitzlift elektrisch verstellbar +35cm		•
14.94A	Programmierbare Aktuatoren (notwendig bei 14.05AE)		•
14.32C	Gleitsitz elektrisch verstellbar (incl. Sitzplatte)	2.130,-€	<input type="checkbox"/>
14.05AE	Armlehnen elektrisch mitlaufend	1.386,-€	<input type="checkbox"/>
14.73HE-BV	Beinstütze zentral, elektrisch höhen-und winkeleinstellbar Fußbrett abklappbar Aluminium	1.924,-€	<input type="checkbox"/>
6. Zubehör			
	Brustgurt mit Schnappverschluss		•
	Fahrpulthalter beidseitig abschwenkbar		•
	Set "Colourline"		•
13.26N	Fahrpulthalter einseitig abschwenkbar	263,-€	<input type="checkbox"/>
14.89GA	Freigabe für Personentransport nach Iso 7176-19	378,-€	<input type="checkbox"/>
13.05C	Plattform für Beatmung abnehmbar, Aluminium (Maße angeben)	370,-€	<input type="checkbox"/>
14.51RP	Therapietisch abschwenkbar 10 mm	420,-€	<input type="checkbox"/>
14.62	H-Gurt zur Oberkörperstabilisation	346,-€	<input type="checkbox"/>
14.66PL	Beckengurt	155,-€	<input type="checkbox"/>
14.66PL	Rückspiegel	73,-€	<input type="checkbox"/>

Anmerkungen:

7. Rahmenfarbe



<input type="checkbox"/>	1) 900B	<input type="checkbox"/>	7) 402A	<input type="checkbox"/>	13) 801VT	<input type="checkbox"/>	19) 208BL	<input type="checkbox"/>	25) 201BL	<input type="checkbox"/>	31) 602V
<input type="checkbox"/>	2) 701GR	<input type="checkbox"/>	8) 403A	<input type="checkbox"/>	14) 800VT	<input type="checkbox"/>	20) 703GR	<input type="checkbox"/>	26) 206BL	<input type="checkbox"/>	32) 603V
<input type="checkbox"/>	3) 704GR	<input type="checkbox"/>	9) 304R	<input type="checkbox"/>	15) 101N	<input type="checkbox"/>	21) 209BL	<input type="checkbox"/>	27) 207BL	<input type="checkbox"/>	33) 502G
<input type="checkbox"/>	4) 700GR	<input type="checkbox"/>	10) 302R	<input type="checkbox"/>	16) 102N	<input type="checkbox"/>	22) 203BL	<input type="checkbox"/>	28) 200BL	<input type="checkbox"/>	34) 500G
<input type="checkbox"/>	5) 400A	<input type="checkbox"/>	11) 303R	<input type="checkbox"/>	17) 100N	<input type="checkbox"/>	23) 202BL	<input type="checkbox"/>	29) 600V	<input type="checkbox"/>	35) 504G
<input type="checkbox"/>	6) 401A	<input type="checkbox"/>	12) 301R	<input type="checkbox"/>	18) 702GR	<input type="checkbox"/>	24) 210BL	<input type="checkbox"/>	30) 601V	<input type="checkbox"/>	36) 503G

• = Basisausführung

Es gelten die allgemeinen Geschäftsbedingungen der Reha Service GmbH. Änderungen vorbehalten!

Stand 01/2025

Alle angegebenen Preise verstehen sich zuzüglich der gesetzlich gültigen Mehrwertsteuer! vassilli@rehaservice.at 07735/6631-66