

RSA SPACE Hinterrad

Hilfsmittelnr.: 18.50.04.0078

Bestellung

Angebot

empfohlener VK: 9.595,-€

Kommission: _____

Ansprechpartner: _____

Kunde:
 Name: _____
 Straße: _____
 Ort: _____



Lieferadresse:
 Name: _____
 Straße: _____
 Ort: _____

BASISAUSFÜHRUNG

- Elektrorollstuhl mit Hinterradantrieb
- Beleuchtung, 65Ah Batterien, Batterieladegerät
- Manuelle Rückenwinkeleinstellung bis 20°
- Gefederte Antriebsräder, Reichweite circa 40km

	Sitzbreite	Sitztiefe	Sitzhöhe	Rückenhöhe	Belastbarkeit
<input type="checkbox"/> Rahmen 1	36-42cm	38-50cm	47cm	33-46cm	140kg
<input type="checkbox"/> Rahmen 2	42-46cm	40-52cm	50cm	40-52cm	140kg
<input type="checkbox"/> Rahmen 3	46-52cm	40-52cm	50cm	40-52cm	140kg

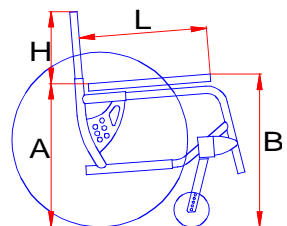
19.98VR Vorderradantrieb 13.25 10.180,-€

Bedienpult rechts montiert

Bedienpult links montiert

Rahmenfarben

- | | | |
|---|--|--|
| <input type="checkbox"/> VR000202BL taubenblau matt | <input type="checkbox"/> VR000400A orange metallic | <input type="checkbox"/> VR000100N schwarz glimmer |
| <input type="checkbox"/> VR000301R rot matt | <input type="checkbox"/> VR000209BL blau glänzend | <input type="checkbox"/> VR000502G limone metallic |
| <input type="checkbox"/> VR000700GR silber glimmer | <input type="checkbox"/> VR000101N schwarz matt | <input type="checkbox"/> VR000504G hellgelb matt |

Patientenmaße			Rollstuhlmaße		
bitte immer angeben					
Sitzbreite:		cm			
Größe:		cm			
A Sitztiefe:		cm			
B Unterschenkellänge:		cm			
C Rückenhöhe:		cm	H = Rückenhöhe:		cm
D Kopfhöhe:		cm	A = Sitzhöhe hinten:		cm
Gewicht:		kg	B = Sitzhöhe vorne:		cm
			max. Gesamtbreite:		cm

1. Sitz- und Rückeneinheit			
	Anpassrücken höheneinstellbar		•
21.76N	Kopfstütze geformt, PU	325,-€	<input type="checkbox"/>
14.81A	Kopfstütze mit seitlich verstellbaren Pelotten	598,-€	<input type="checkbox"/>
14.83D	Kopfstütze "Dynamico"	629,-€	<input type="checkbox"/>
FNDTUB413	Kopfstützenstange gekröpft	0,-€	<input type="checkbox"/>
13.48	Pelotten seitenaustauschbar	230,-€	<input type="checkbox"/>
13.48A	Pelotten seitlich abklappbar	399,-€	<input type="checkbox"/>
21.06P.	Pelotten gepolstert für Rücken ergonomisch geformt	378,-€	<input type="checkbox"/>
14.01V	Schiebebügel verstellbar	336,-€	<input type="checkbox"/>
13.15SC	Rücken fest gepolstert	740,-€	<input type="checkbox"/>
14.33DE	Rücken "Dynamico"	839,-€	<input type="checkbox"/>
21.06F	Rückenplatte Aluminium geformt	285,-€	<input type="checkbox"/>
21.06.	Rückenpolster ergonomisch geformt	288,-€	<input type="checkbox"/>
21.06/10	Rückenplatte ergonomisch geformt, verstellbar + 10 cm	372,-€	<input type="checkbox"/>
21.06/20	Rückenplatte ergonomisch geformt, verstellbar + 20 cm	410,-€	<input type="checkbox"/>
21.06+10	Rückenpolster ergonomisch geformt + 10 cm	372,-€	<input type="checkbox"/>
21.06+20	Rückenpolster ergonomisch geformt + 20 cm	410,-€	<input type="checkbox"/>
21.06PS	Gleitrückensystem (incl. Rückenplatte) Rückenhöhe 50 cm	799,-€	<input type="checkbox"/>
13.74S	Sitzbreite 55cm	1.050,-€	<input type="checkbox"/>
13.03S/5	Sitzhöhe +5cm	648,-€	<input type="checkbox"/>
13.15SD	Sitz fest gepolstert	740,-€	<input type="checkbox"/>
14.32C	Gleitsitz (incl. Sitzplatte)	1.235,-€	<input type="checkbox"/>
21.18F	Sitzplatte Aluminium geformt	375,-€	<input type="checkbox"/>
21.18FP	Sitzplatte Aluminium gerade	375,-€	<input type="checkbox"/>
13.15SB	Sitzkissen ergonomisch geformt 7cm - nur 3 Größen: 36 x 45, 42 x 45 und 46 x 45	375,-€	<input type="checkbox"/>
13.15SB.	Sitzkissen ergonomisch geformt 7 cm - alle restlichen Größen	573,-€	<input type="checkbox"/>
22.56E	Sitzkissen 5cm Kunstlederbezug	155,-€	<input type="checkbox"/>
13.50B	Lordosekissen	79,-€	<input type="checkbox"/>
2. Armlehnen und Seitenteile			
	Armlehnen höheneinstell- und abnehmbar		•
14.78SP	Armlehnen für Gleitrücken, Armpolster breit	210,-€	<input type="checkbox"/>
14.23H	Seiteneinsatz gepolstert cm	193,-€	<input type="checkbox"/>
14.23AB	Seiteneinsatz für Sitzbreitenanpassung höhenverstellbar, Aluminium	378,-€	<input type="checkbox"/>
14.78S	Armlehnen rückklapp- und höheneinstellbar	352,-€	<input type="checkbox"/>
14.05A	Armlehnen mitlaufend	585,-€	<input type="checkbox"/>
14.78SAC	Armlehnenpolster mit Mulde, tiefeinstellbar	175,-€	<input type="checkbox"/>
14.78SA	Armlehnenpolster groß, weich gepolstert	175,-€	<input type="checkbox"/>

3. Bein- und Fußstützen			
	Beinstützen geteilt, abschwenkbar		•
14.73H	Fußplatten hochklapp- und winkeleinstellbar, Aluminium	175,-€	<input type="checkbox"/>
14.73H+6	Fußplatten hochklapp- und winkeleinstellbar, Aluminium + 6 cm	245,-€	<input type="checkbox"/>
14.73HB	Fußplatten Alu nach außen abschwenkbar	287,-€	<input type="checkbox"/>
14.73HB+6	Fußplatten Alu nach außen abschwenkbar + 6 cm	315,-€	<input type="checkbox"/>
14.74N	Beinstützen manuell winkelverstellbar, Wadenpolster abklappbar	231,-€	<input type="checkbox"/>
14.71DM	Beinstützen winkelverstellbar "Dynamico" Beugespastik	884,-€	<input type="checkbox"/>
14.73DMT	Beinstützen winkelverstellbar "Dynamico" Streckspastik	884,-€	<input type="checkbox"/>
14.76	Fußauflage einteilig, Aluminium	230,-€	<input type="checkbox"/>
13.67	Kniepolster für Beinstützen winkelverstellbar	198,-€	<input type="checkbox"/>
13.67T	Beinpolster für Beinstütze winkelverstellbar	255,-€	<input type="checkbox"/>
13.37	Fußschlaufen	78,-€	<input type="checkbox"/>
13.37R	Fersenhänder	90,-€	<input type="checkbox"/>
4. Räder			
	9" Lenkräder luftbereift, Bereifung Stolle grau		•
	16" Antriebsräder luftbereift, Bereifung Stolle grau		•
	9" Lenkräder luftbereift, Bereifung Stolle schwarz	0,-€	<input type="checkbox"/>
	16" Antriebsräder luftbereift, Bereifung Stolle schwarz	0,-€	<input type="checkbox"/>
13.08S	Lenkräder gefedert	585,-€	<input type="checkbox"/>
13.29N	9" Lenkräder pannensicher, Stolle grau	120,-€	<input type="checkbox"/>
13.29N-Nero	9" Lenkräder pannensicher, Stolle schwarz	120,-€	<input type="checkbox"/>
n/c	Feststellung der Lenkräder	480,-€	<input type="checkbox"/>
13.33	16" Antriebsräder pannensicher, Stolle schwarz	368,-€	<input type="checkbox"/>
13.33-Nero	16" Antriebsräder pannensicher, Stolle schwarz	368,-€	<input type="checkbox"/>
13.70F	Spritzschutz für Lenkräder	189,-€	<input type="checkbox"/>
13.70E	Spritzschutz für Antriebsräder	189,-€	<input type="checkbox"/>
5. Elektrische Optionen			
13.22S	Sitzkantelung elektrisch verstellbar bis 30° (Kippschutz und Kopfstütze notwendig)	1.679,-€	<input type="checkbox"/>
13.22/50G	Sitzkantelung elektrisch verstellbar 50° (Kippschutz und Kopfstütze notwendig; Sitzhöhe 47,5cm möglich)	1.930,-€	<input type="checkbox"/>
14.92S	Rücken elektrisch verstellbar bis 61° (Kopfstütze und Kippschutz notwendig)	1.587,-€	<input type="checkbox"/>
13.22SA	Katapultsitz	937,-€	<input type="checkbox"/>
14.74ESG	Beinstützen elektrisch winkelverstell- und abschwenkbar, Wadenpolster abklappbar	1.680,-€	<input type="checkbox"/>
14.73HE-13.31HE	Beinstütze zentral elektrisch winkel- und höheneinstellbar (nicht möglich mit 13.22/50G)	3.309,-€	<input type="checkbox"/>
13.01	Batteriesatz 80Ah	511,-€	<input type="checkbox"/>
5a. Steuerungsoptionen			
14.95S	Steuerung für Begleitperson	1.130,-€	<input type="checkbox"/>
14.94U	Aufnahme Steuerung Begleitsteuerung	238,-€	<input type="checkbox"/>
	Steuerung VR2 (2 elektrische Verstellungen)	0,-€	<input type="checkbox"/>
R-NET	Steuerung R-NET (ab 3 elektrischen Verstellungen standard)	1.100,-€	<input type="checkbox"/>
R-NETPD164SN	Aufpreis für Steuerung R-NET mit Farbdisplay und Kippschalter	649,-€	<input type="checkbox"/>
R-FCELE176SN	Aufpreis für Steuerung R-NET mit Farbdisplay und Kippschalter, Bluetooth	840,-€	<input type="checkbox"/>
14.97-68	Kinnsteuerung elektrisch abschwenkbar incl. Omni, Mini Joystick und 2 Buddy Button	5.544,-€	<input type="checkbox"/>
14.94-10	Omni für R-NET	2.002,-€	<input type="checkbox"/>
FCPLS028	Buddy Button gelb	165,-€	<input type="checkbox"/>
FCPLS027	Buddy Button grün	165,-€	<input type="checkbox"/>
14.94G	Gyroscope Fahrstabilisator	695,-€	<input type="checkbox"/>
13.11	Stoßschutz für Steuereinheit	90,-€	<input type="checkbox"/>
FCSUP131-V2	Tetragabel geformt, weich	119,-€	<input type="checkbox"/>

6. Zubehör			
	Fahrpulthalter beidseitig abschwenkbar	263,-€	<input type="checkbox"/>
13.26N	Fahrpulthalter einseitig abschwenkbar	263,-€	<input type="checkbox"/>
14.89D45	Freigabe für Personentransport nach Iso 7176-19	346,-€	<input type="checkbox"/>
13.05C	Plattform für Beatmung abnehmbar, Aluminium (Maße angeben)	370,-€	<input type="checkbox"/>
14.51RP	Therapietisch abschwenkbar 10 mm	420,-€	<input type="checkbox"/>
14.52R	Therapietisch höhenstellbar	343,-€	<input type="checkbox"/>
13.12S	Bordsteinheber	624,-€	<input type="checkbox"/>
13.05	Stockhalter	33,-€	<input type="checkbox"/>
14.49	Aufstehhilfe	412,-€	<input type="checkbox"/>
14.66	Brustgurt mit Schnappverschluss	155,-€	<input type="checkbox"/>
14.66PL	Beckengurt	155,-€	<input type="checkbox"/>
13.03	Rückspiegel	73,-€	<input type="checkbox"/>
14.45Z	Rückentasche (Rucksack)	164,-€	<input type="checkbox"/>
13.41S1M	Antikippräder gefedert	210,-€	<input type="checkbox"/>
C-COLOR-T	Set "Colourline"	546,-€	<input type="checkbox"/>

Anmerkungen:

• = Basisausführung

Es gelten die allgemeinen Geschäftsbedingungen der Reha Service GmbH. Änderungen vorbehalten!

Stand 01/2025

Alle angegebenen Preise verstehen sich zuzüglich der gesetzlich gültigen Mehrwertsteuer! vassilli@rehaservice.at 07735/6631-66