



Hilo M-RELAX

Bestellformular



manuell fahren & elektrisch stehen & elektrische relaxfunktion; Li-Batterie

Achtung! Abbildung kann von Basisversion abweichen

Bestellung

Angebot

empfohlener VK: 9.750,-€

Kommission: _____

Ansprechpartner: _____

Kunde:

Name: _____

Straße: _____

Ort: _____

Lieferadresse:

Name: _____

Straße: _____

Ort: _____

A) Sitzbreite:

Am Rollstuhl: gemessen von Außenkante Sitzrahmen bis Außenkante Sitzrahmen

B) Sitztiefe:

Am Rollstuhl: gemessen vom Rückenrahmen bis Vorderkante Sitzgurt bzw. Sitzplatte

C) Rückenhöhe:

Am Rollstuhl: gemessen vom hinteren Sitzrahmen bis zum oberen Ende der Rückenbespannung bzw. Rückenplatte

Maß sollte 10-20 mm unterhalb des Schulterblattes liegen. **Bitte Sitzkissenhöhe beachten**

D) Unterschenkellänge:

Am Rollstuhl: gemessen vom vorderen Sitzrahmen zur Fußplatte. **Bitte Sitzkissenhöhe beachten**

E) Sitzhöhe hinten:

Am Rollstuhl: gemessen vom hinteren Sitzrahmen (beim Rücken) bis zum Boden. **Bitte Sitzkissenhöhe beachten**

F) Sitzhöhe vorn:

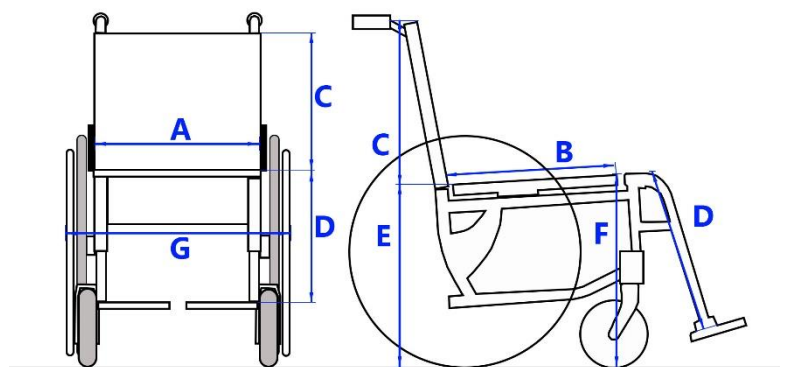
Am Rollstuhl: gemessen vom vorderen Sitzrahmen bis zum Boden. **Bitte Sitzkissenhöhe beachten**

G) max. Gesamtbreite:

Am Rollstuhl: gemessen von Greifreifen zu Greifreifen

	Sitzbreite	Sitztiefe	Sitzhöhe	Rückenhöhe	Belastbarkeit
<input type="checkbox"/>	38cm	34-46cm	48cm	42-44cm	120kg
<input type="checkbox"/>	40cm	38-52cm	50cm	42-50cm	120kg
<input type="checkbox"/>	42cm	38-52cm	50cm	42-50cm	120kg
<input type="checkbox"/>	44cm	38-52cm	50cm	42-50cm	120kg
<input type="checkbox"/>	46cm	38-52cm	50cm	42-50cm	120kg
<input type="checkbox"/>	48cm	38-52cm	50cm	42-50cm	120kg

Patientengewicht:		kg
Patientengröße:		cm
A= Sitzbreite:		cm
B= Sitztiefe:		cm
C= Rückenhöhe:		cm
D=Unterschenkellänge:		cm
E= Sitzhöhe hinten:		cm
F= Sitzhöhe vorne:		cm
G= max. Gesamtbreite:		cm



Handscharter	rechts	<input type="checkbox"/>	links	<input type="checkbox"/>
--------------	--------	--------------------------	-------	--------------------------

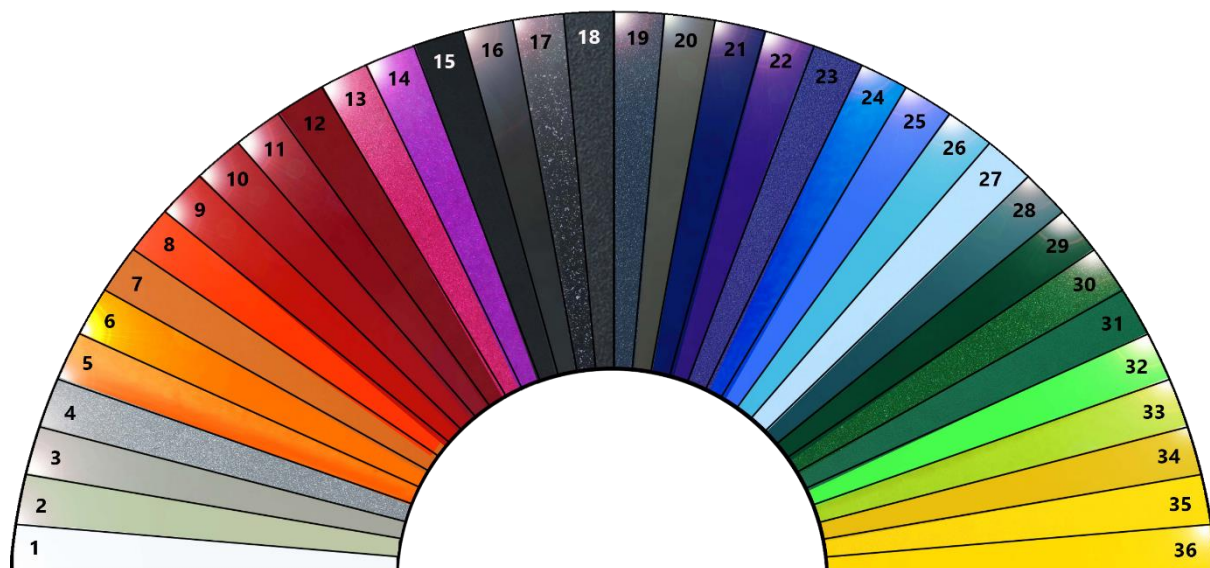
1. Sitz- und Rückeneinheit			
	Sitz- und Rückenbespannung anpassbar		•
21.76N	Kopfstütze geformt, PU		•
21.76NJ	Kopfstütze junior geformt, PU	0,-€	<input type="checkbox"/>
14.81A	Kopfstütze mit seitlich verstellbaren Pelotten	598,-€	<input type="checkbox"/>
FNDTUB413	Kopfstützenstange gekröpft	0,-€	<input type="checkbox"/>
14.01V	Schiebebügel verstellbar	336,-€	<input type="checkbox"/>
13.48A	Pelotten seitlich abklappbar (nicht mit Rückenplatte)	399,-€	<input type="checkbox"/>
21.06P.	Pelotten gepolstert für Rücken ergonomisch geformt	378,-€	<input type="checkbox"/>
20-LK-VA-01	Rückenkissen geformt, kürzbar SB 36 cm "König"	836,-€	<input type="checkbox"/>
20-LK-VA-02	Rückenkissen geformt, kürzbar SB 42 cm "König"	976,-€	<input type="checkbox"/>
20-LK-VA-03	Rückenkissen geformt, kürzbar SB 46 cm "König"	1.067,-€	<input type="checkbox"/>
13.15SP	Rücken fest gepolstert	740,-€	<input type="checkbox"/>
21.06F	Rückenplatte Aluminium, ergonomisch geformt	285,-€	<input type="checkbox"/>
21.06	Rückenkissen ergonomisch geformt	288,-€	<input type="checkbox"/>
21.06/10	Rückenplatte ergonomisch geformt, verstellbar + 10 cm	372,-€	<input type="checkbox"/>
21.06/20	Rückenplatte ergonomisch geformt, verstellbar + 20 cm	410,-€	<input type="checkbox"/>
21.06+10	Rückenkissen ergonomisch geformt + 10 cm	372,-€	<input type="checkbox"/>
21.06+20	Rückenkissen ergonomisch geformt + 20 cm	410,-€	<input type="checkbox"/>
13.74H	Sitzbreite 55cm	1.050,-€	<input type="checkbox"/>
13.03S/5	Sitzhöhe +5cm	648,-€	<input type="checkbox"/>
13.15SD	Sitz fest gepolstert	740,-€	<input type="checkbox"/>
14.32C	Gleitsitz manuell (incl. Sitzplatte)	1.235,-€	<input type="checkbox"/>
21.18F	Sitzplatte Aluminium geformt	375,-€	<input type="checkbox"/>
21.18FP	Sitzplatte Aluminium gerade	375,-€	<input type="checkbox"/>
15.67J	Sitzkissen ergonomisch geformt, kürzbar *Josi-Visco-Kontur*	368,-€	<input type="checkbox"/>
13.15SB	Sitzkissen ergonomisch geformt 7cm	375,-€	<input type="checkbox"/>
22.56E	Sitzkissen 5cm Kunstlederbezug	155,-€	<input type="checkbox"/>
13.50B	Lordosekissen	79,-€	<input type="checkbox"/>
14.01ME	Schiebegriffe höhenverstellbar	280,-€	<input type="checkbox"/>
2. Armlehnen und Seitenteile			
	Armlehnen abklappbar		•
	Radspritzschutz		•
14.23E	Kleiderschutz steckbar	0,-€	<input type="checkbox"/>
14.78P-13.00S	Armlehnen mit Sicherheitsbügel 90°	699,-€	<input type="checkbox"/>
14.78P-13.00N	Armlehnen mit Sicherheitsbügel 45°	699,-€	<input type="checkbox"/>
16.24	Armlehnenpolster breit	0,-€	<input type="checkbox"/>
14.23H	Seiteneinsatz gepolstert cm	193,-€	<input type="checkbox"/>
14.23AB	Seiteneinsatz für Sitzbreitenanpassung höhenverstellbar, Aluminium	378,-€	<input type="checkbox"/>
14.78SAC	Armlehnenpolster mit Mulde, tiefeneinstellbar	175,-€	<input type="checkbox"/>
14.78SA	Armlehnenpolster groß, weich gepolstert	175,-€	<input type="checkbox"/>

3. Bein- und Fußstützen			
	Kniefixierung abschwenk- und verstellbar		•
14.73H+6	Fußplatten Alu, hochklapp- und winkeleinstellbar + 6 cm		•
14.73HLM	Beinstützen geteilt, abschwenkbar	352,-€	<input type="checkbox"/>
14.41HR	Kniefixierung geteilt, abschwenkbar- und tiefenverstellbar	245,-€	<input type="checkbox"/>
14.73H	Fußplatten Alu hochklapp- und winkeleinstellbar	175,-€	<input type="checkbox"/>
n/c	Antirutschauflage	32,-€	<input type="checkbox"/>
13.69D	Wadenpolster abgewinkelt, gepolstert	189,-€	<input type="checkbox"/>
13.37	Fußschlaufen	78,-€	<input type="checkbox"/>
13.37R	Fersenbänder	90,-€	<input type="checkbox"/>
4. Bremsen			
	Aktivbremsen		•
15.92/P	Feststellbremsen schwarz	0,-€	<input type="checkbox"/>
15.92P	Bremshebelverlängerung	75,-€	<input type="checkbox"/>
13.20	Trommelbremse für Begleitperson Steckachse	289,-€	<input type="checkbox"/>
5. Lenkräder			
R120-PU	5" Lenkräder 120mm pannensicher	0,-€	<input type="checkbox"/>
R150-PU	6" Lenkräder 150mm pannensicher	0,-€	<input type="checkbox"/>
14.55	8" Lenkräder 200x50mm luft	110,-€	<input type="checkbox"/>
14.55PU	8" Lenkräder 200x50mm pannensicher	110,-€	<input type="checkbox"/>
13.55	Steckachsen für Lenkräder	132,-€	<input type="checkbox"/>
6. Antriebsräder			
	Radsturz 2°		•
	24"x1 Antriebsräder luftbereift		•
14.65	Radsturz 0° <input type="checkbox"/> 4° <input type="checkbox"/>	89,-€	<input type="checkbox"/>
14.61/22-1	22"x1 Antriebsräder pannensicher	60,-€	<input type="checkbox"/>
14.61/24-1A	24"x1 Antriebsräder pannensicher, Leichtlaufnabe, Decken schwarz	60,-€	<input type="checkbox"/>
14.61/24M18	24"x1 Antriebsräder Marathon Plus pannengeschützt, Speichen breit	165,-€	<input type="checkbox"/>
14.67C	Greifreifenüberzüge gummiert	188,-€	<input type="checkbox"/>
24QL615GT1	Greifreifen "Quadro" 24" Tetraplegiker, schwarz	490,-€	<input type="checkbox"/>
24GL615E31	Greifreifen "Gekko" 24" anatomisch mit Kunststoffeinsatz, silber eloxiert	490,-€	<input type="checkbox"/>
FCRU0362	Greifreifen Edelstahl (nicht mit 14.61/24M18 möglich)	280,-€	<input type="checkbox"/>
13.65	Radstandsverlängerung	277,-€	<input type="checkbox"/>
16.86	24"x1 3/8 Antriebsräder luftbereift (bei Wechsel auf Standard Hinterräder) E-Drive-Plus	190,-€	<input type="checkbox"/>
16.86P	24"x1 3/8 Antriebsräder pannensicher (bei Wechsel auf Standard Hinterräder) E-Drive-Plus	190,-€	<input type="checkbox"/>
13.70T	Speichenschutz transparent	152,-€	<input type="checkbox"/>
13.70C	Speichenschutz mit Design	410,-€	<input type="checkbox"/>
7. Elektrische Optionen			
	Ladegerät mit Anzeige		•
	Beinstützenrahmen und Rücken gemeinsam elektrisch verstellbar		•
18.50G	E-Drive-Plus für Begleitperson incl. Unterbrecher	9.998,-€	<input type="checkbox"/>

8. Zubehör			
	Brustgurt mit Schnappverschluss		•
14.89D25	Freigabe für Personentransport nach Iso 7176-19	346,-€	<input type="checkbox"/>
14.51RP	Therapietisch abschwenkbar 10 mm	420,-€	<input type="checkbox"/>
14.62	H-Gurt zur Oberkörperstabilisation	346,-€	<input type="checkbox"/>
14.66PL	Beckengurt	155,-€	<input type="checkbox"/>
13.43HM	Antikippprüder höheneinstellbar	112,-€	<input type="checkbox"/>
13.43GP	Antikippprüder abschwenkbar	460,-€	<input type="checkbox"/>
CMF-COLOR	Set "Colourline"	148,-€	<input type="checkbox"/>
9. Rahmenfarbe			

• = Basisausführung

Anmerkungen:



1) 900B	<input type="checkbox"/>	7) 402A	<input type="checkbox"/>	13) 801VT	<input type="checkbox"/>	19) 208BL	<input type="checkbox"/>	25) 201BL	<input type="checkbox"/>	31) 602V	<input type="checkbox"/>
2) 701GR	<input type="checkbox"/>	8) 403A	<input type="checkbox"/>	14) 800VT	<input type="checkbox"/>	20) 703GR	<input type="checkbox"/>	26) 206BL	<input type="checkbox"/>	32) 603V	<input type="checkbox"/>
3) 704GR	<input type="checkbox"/>	9) 304R	<input type="checkbox"/>	15) 101N	<input type="checkbox"/>	21) 209BL	<input type="checkbox"/>	27) 207BL	<input type="checkbox"/>	33) 502G	<input type="checkbox"/>
4) 700GR	<input type="checkbox"/>	10) 302R	<input type="checkbox"/>	16) 102N	<input type="checkbox"/>	22) 203BL	<input type="checkbox"/>	28) 200BL	<input type="checkbox"/>	34) 500G	<input type="checkbox"/>
5) 400A	<input type="checkbox"/>	11) 303R	<input type="checkbox"/>	17) 100N	<input type="checkbox"/>	23) 202BL	<input type="checkbox"/>	29) 600V	<input type="checkbox"/>	35) 504G	<input type="checkbox"/>
6) 401A	<input type="checkbox"/>	12) 301R	<input type="checkbox"/>	18) 702GR	<input type="checkbox"/>	24) 210BL	<input type="checkbox"/>	30) 601V	<input type="checkbox"/>	36) 503G	<input type="checkbox"/>

Es gelten die allgemeinen Geschäftsbedingungen der Reha Service GmbH. Änderungen vorbehalten!

Stand 10/2024

Alle angegebenen Preise verstehen sich zuzüglich der gesetzlich gültigen Mehrwertsteuer! vassilli@rehaservice.at 07735/6631-66